



# KERRADEC

## INOVATIVNÍ OBKLADY STĚN

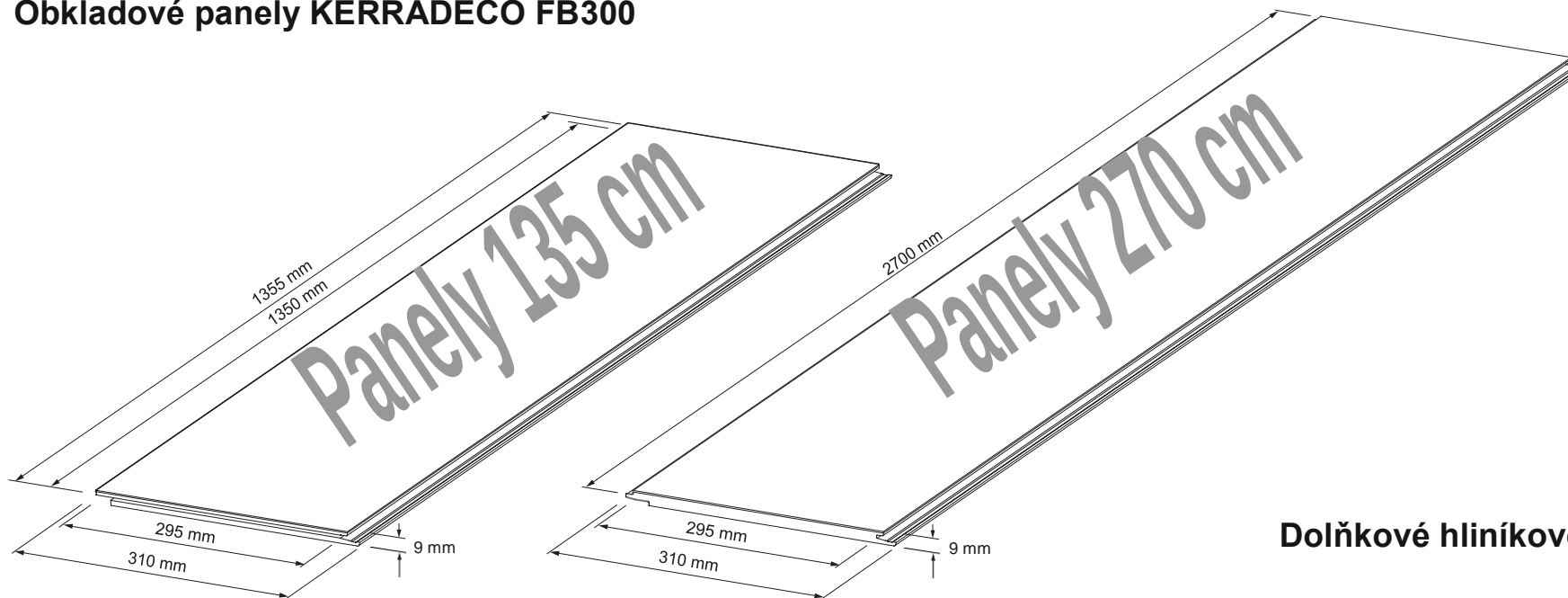
### NÁVOD NA MONTÁŽ

Veškeré zde uvedené údaje, zejména návrhy na použití a zpracování našich výrobků, vycházejí z našich současných zkušeností a znalostí, a jsou poskytovány v dobré víře. Týkají se běžných případů, přičemž se předpokládá, že výrobky jsou skladovány a použity přiměřeným způsobem. Vzhledem k tomu, že výrobek se instaluje na různé podklady a za odlišných pracovních podmínek, nezakládají ani tyto pokyny, ani případné ústní poradenství, žádnou odpovědnost nebo záruku za výsledek práce, ať již z jakéhokoliv právního vztahu. Uživatel je vždy povinen prověřit, zda jsou výrobky vhodné pro daný účel použití a zda má aktuální verzi návodu. Změny údajů o výrobcích zůstávají vyhrazeny. Obecně platí naše všeobecné obchodní a záruční podmínky.



## Prvky stěnového systému KERRADECO

### Obkladové panely KERRADECO FB300



Obkladový panel  
KERRADECO **FB300**  
0,295 x **1,35 m**

Panel 135 cm má  
spoj pero-drážka  
po celém obvodu  
panelu

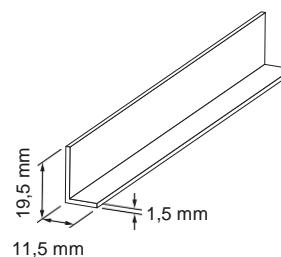
1 panel = 0,39825 m<sup>2</sup>  
1 balení = 8 ks = 3,186 m<sup>2</sup>

Obkladový panel  
KERRADECO **FB300**  
0,295 x **2,70 m**

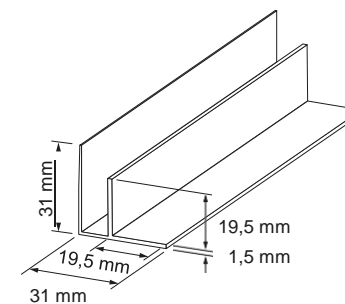
Panel 270 cm má  
spoj pero-drážka  
pouze po delší  
straně panelu

1 panel = 0,7965 m<sup>2</sup>  
1 balení = 4 ks = 3,186 m<sup>2</sup>

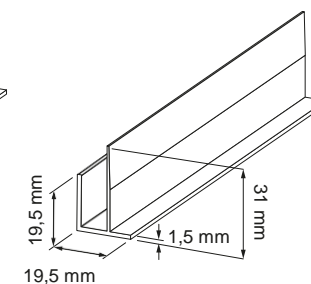
### Dolňkové hliníkové profily A1, A2, A3



Univerzální profil  
KERRADECO **A1**  
**3,0 m (ALU)**



Koutový profil  
KERRADECO **A2**  
**3,0 m (ALU)**



Rohový profil  
KERRADECO **A3**  
**3,0 m (ALU)**

## Obecné informace

### Základní informace o produktu a podmínkách instalace

- Ž panely KERRADECO mohou být instalovány na dřevěný rošt nebo pomocí lepidla přímo na podklad
- Ž panely mohou být instalovány horizontálně nebo vertikálně v závislosti na dekoru
- Ž osoba provádějící instalaci panelů by měla mít základní technické znalosti a být obeznámena se zásadami bezpečnosti práce a ochrany zdraví při práci
- Ž po vybalení (ještě před instalací) je nutné každý panel důkladně zkontrolovat (škrábance, tiskové chyby ve vzoru, odstín, atd.); panely s viditelnou vadou nesmí být instalovány
- Ž před instalací musí být panely nejméně 24 hodin uloženy v místnosti, kde mají být instalovány, aby se přizpůsobily okolní teplotě
- Ž panely se sestavují v pořadí určeném podle čísel natištěných na jejich zadní straně
- Ž panely mohou být instalovány jak s použitím doplňkových profilů (ALU profily A1, A2, A3), tak i bez použití dokončovacích profilů (sesazením hran).
- Ž panely mohou být instalovány také ve vlhkém prostředí (kuchyně, koupelny), za předpokladu, že budou utěsněny silikonem
- Ž panely nesmí být instalovány v místech vystavených vysokým teplotám (nad 60°C), např. do sauny, na komín, těsně v okolí kamen nebo sporáku, apod.
- Ž panely KERRADECO jsou vhodné pouze pro použití v interiéru, nejsou určeny do venkovního prostředí
- Ž panely KERRADECO jsou 100% recyklovatelné
- Ž jakýkoliv nesoulad s těmito instrukcemi povede ke ztrátě záruky na produkt KERRADECO

### Instalace panelů

- Ž instalace panelů musí být prováděna vždy ve směru zleva doprava (montáž panelů svisle), nebo odspodu směrem nahoru (montáž vodorovně)
- Ž panel musí být vždy orientován tak, aby drážka byla po pravé straně panelu (montáž svisle), nebo na horním okraji panelu (montáž vodorovně)
- Ž po umístění prvního panelu je nutné nejprve zkontrolovat, zda je panel ve svislici (resp. vodorovně) a až poté ho zafixovat k podkladu
- Ž osazení dalšího panelu se provádí zasunutím do drážky panelu předchozího a přiklepnutím panelu tak, aby mezi panely nezůstávala spára (přiklepnutí provádějte pomocí dřevěného nebo plastového špalíku tak, abyste kladivem nepoškodili hranu panelu nebodrážku)
- Ž před zafixováním každého panelu je třeba vždy zkontrolovat, že mezi panely nezůstala mezera a znovu kontrolovat jeho svislost (resp. vodorovnost)

### Vytvoření podkladního roštu

- Ž rošt doporučujeme vytvořit z dřevěných nebo plastových latí pevně upevněných na obkládanou stěnu
- Ž všechny latě musí být vzájemně vyrovnány tak, aby tvořily zcela rovnou a svislou plochu (pro vyrovnání latí použijte např. vhodné klínky a podložky)
- Ž latě musí být vždy kolmo k zamýšlenému směru instalace panelů
  - v případě, že panely budou instalovány svisle, latě musí být umístěny vodorovně
  - pokud budou panely instalovány vodorovně, latě musí být svisle
- Ž latě musí být osazeny také po celém obvodu obkládané plochy a zdvojené na všech rozích a v koutech (viz obrázky dále v návodu)
- Ž doporučená osová rozteč latí je max. 40 cm
- Ž latě musí být vyrobeny z kvalitního dřeva, bez suků a opatřeny ochranným impregnačním nátěrem, nebo lze použít latě plastové
- Ž celý rošt musí být dostatečně pevný, bezpečně ukotvený ke stěně pomocí vhodných kotevních prvků (např. hmoždinek) zvolených s ohledem na konkrétní typ konstrukce stěny
- Ž před instalací by měly být dřevěné latě nejméně 24 hodin uloženy v místnosti, kde mají být instalovány, aby se přizpůsobily okolní teplotě a vlhkosti

### Instalace panelů na rošt

- Ž panely se kotví k latím pomocí vrutů se zápustnou hlavou
- Ž vruty se umísťují do spodního přesahujícího lemu v místě drážky po straně panelu do oblasti vyznačené podélnou prohlubní (viz obrázek)
- Ž hlavička vrutu musí být dostatečně zapuštěná v prohlubni, aby nebránila snadnému zasunutí dalšího panelu



### Instalace panelů na lepidlo

- Ž podklad musí být rovný, pevný, dostatečně soudržný, důkladně očištěný a odmaštěný, zajišťující dobrou přilnavost
- Ž doporučujeme používat vysoce flexibilní hybridní lepidla (tj. lepidla na bázi hybridního polymeru), která jsou určena k lepení velmi širokého spektra stavebních materiálů (včetně materiálů obsahujících vlhkost)
- Ž lepidlo použijte v souladu s pokyny výrobce a zajistěte dostatečné větrání na pracovišti
- Ž lepidlo nanášejte na panel pohybem ve tvaru písmene „S”
- Ž na zadní stranu prvního panelu na každé stěně naneste lepidlo na celou jeho šířku; na další panely na dané stěně nanášejte lepidlo již pouze v úzkém pruhu podél strany panelu s drážkou (viz obrázky dále v návodu)

## Obecné informace

### Řezání panelů

Ž pro řezání panelů můžete použít např. ruční pilu ocasku, elektrickou přímočarou kmitací pilku nebo stolní kotoučovou pilu s kotoučem s jemnými zuby

Ž před osazením doplňkových ALU profilů (A2, A3) seřízněte pero nebo spodní lem drážky panelu pomocí ořezávacího nože

### Upevňování předmětů a vybavení

Ž panely KERRADECO nesmí plnit funkci nosné konstrukce, ani nesmí být jinými konstrukcemi přímo zatěžovány

Ž žádné předměty jako police, skříňky či věšáky nesmí být kotveny přímo a pouze do panelů KERRADECO

Ž veškeré předměty a vybavení umístované na panely KERRADECO musí být vhodným způsobem (hmoždinkou, šroubem, apod.) ukotveny přes panel, až do podkladní konstrukce

Ž těžké předměty nedoporučujeme kotvit přes panel, ale přímo k podkladní konstrukci, přičemž v panelu musí být vyříznut dostatečný otvor, který toto umožní

### Čištění a údržba

Ž panely KERRADECO nevyžadují žádnou speciální ani náročnou údržbu, je pouze třeba se řídit následujícími pokyny

Ž nenechávejte na panelech zaschnout kapaliny, mohly by časem vytvořit skvrny; pokud možno mokré panely vždy do sucha vytřete

Ž čas od času očistěte panely jemným vlhkým hadříkem, můžete použít jemný čisticí prostředek (běžný saponát určený pro úklid v domácnosti)

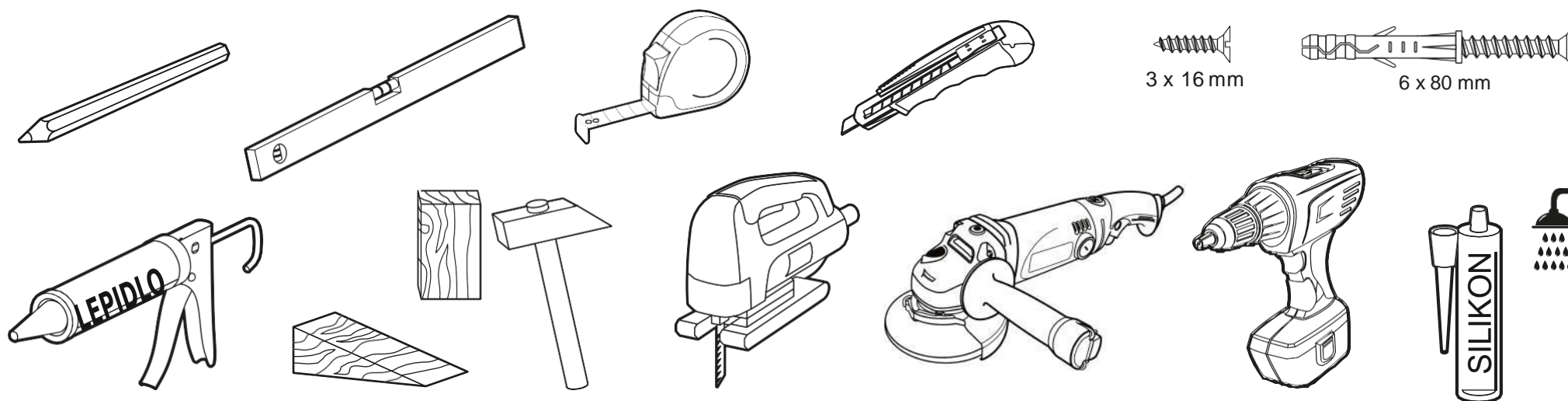
Ž příliš intenzivním drhnutím nebo použitím silných čisticích nebo abrazivních prostředků může dojít k poškození povrchu panelu nebo k jeho odbarvení

Ž nikdy nepoužívejte hrubé kartáče, drátěnky či jiné abrazivní nebo mechanické čisticí prostředky

Ž nikdy nepoužívejte k čištění žádná rozpouštědla, kyseliny ani jiné kapaliny na bázi těchto látek

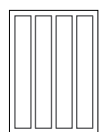
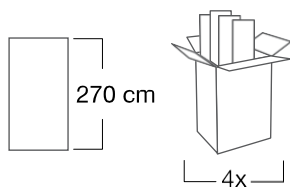
Ž žádné čisticí prostředky nesmí zaschnout na povrchu panelu, vždy musí být důkladně opláchnuty vodou; dlouhodobé působení by mohlo způsobit změnu barvy panelu

## Nářadí a potřeby doporučené pro montáž stěnového systému KERRADECO



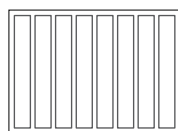
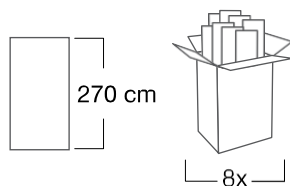
## Obkladové panely délky 270 cm

Stone Ivory  
Stone Misty  
Stone Anthracite  
Concrete  
Scotch

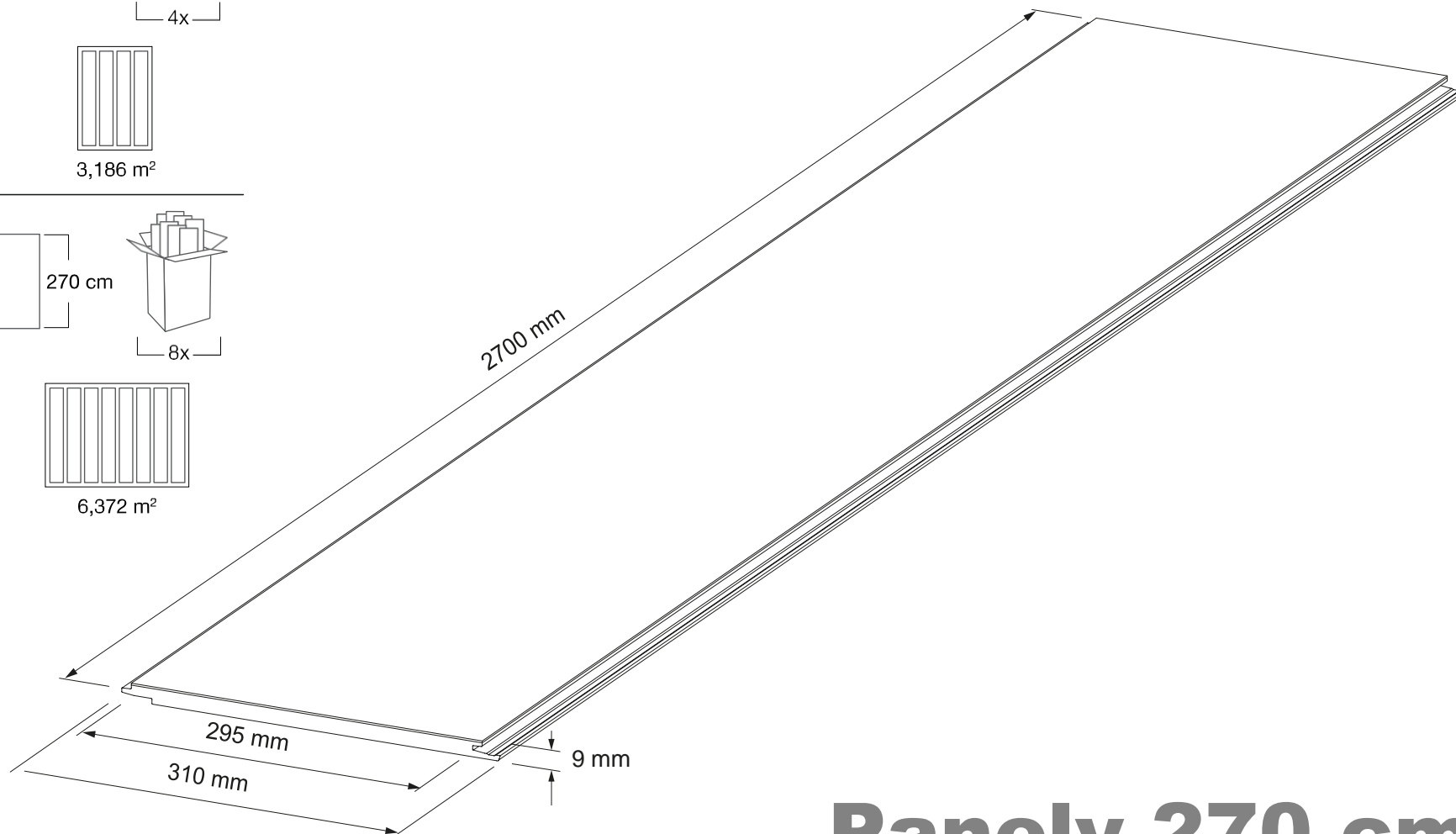


3,186 m<sup>2</sup>

Concrete ART

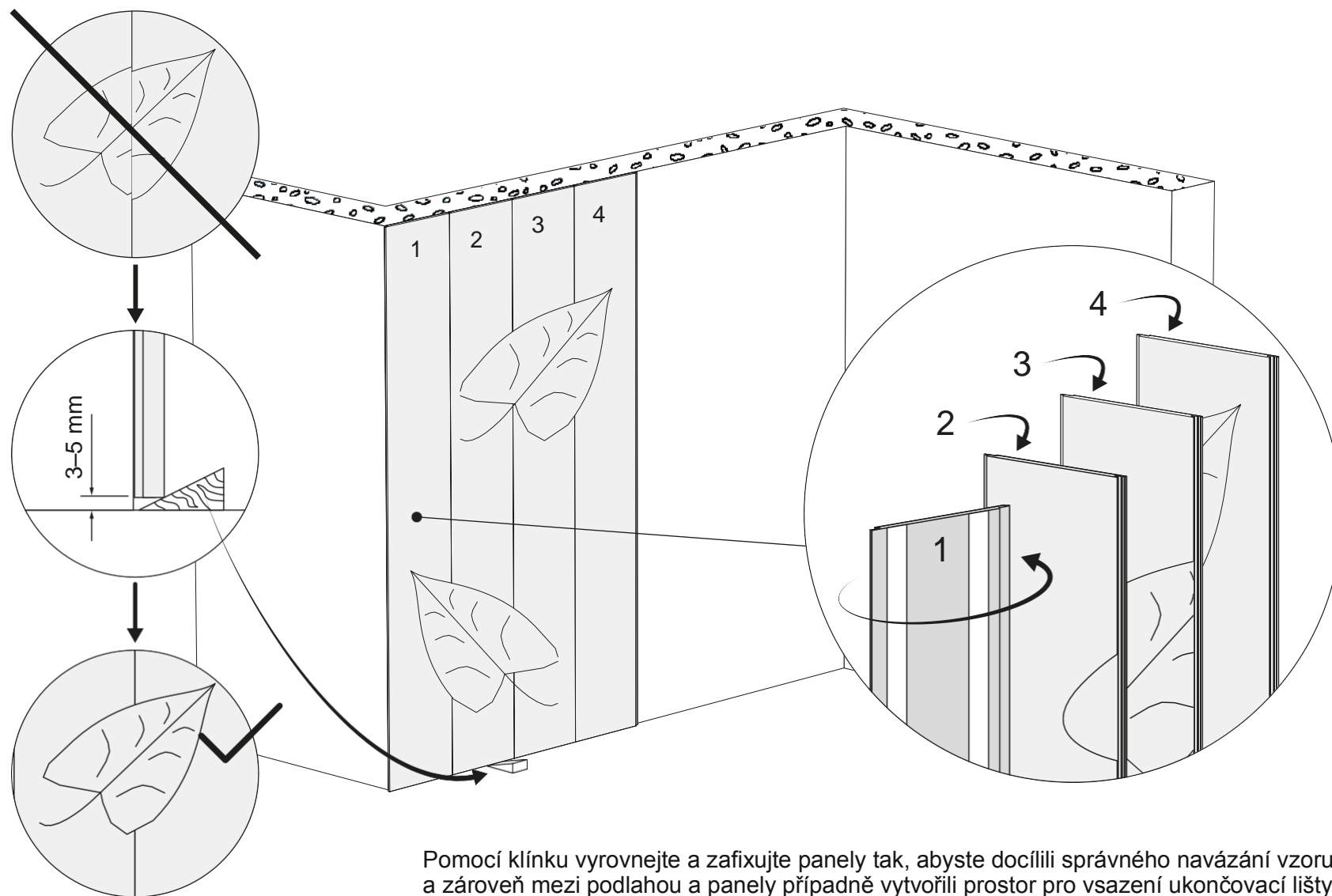


6,372 m<sup>2</sup>

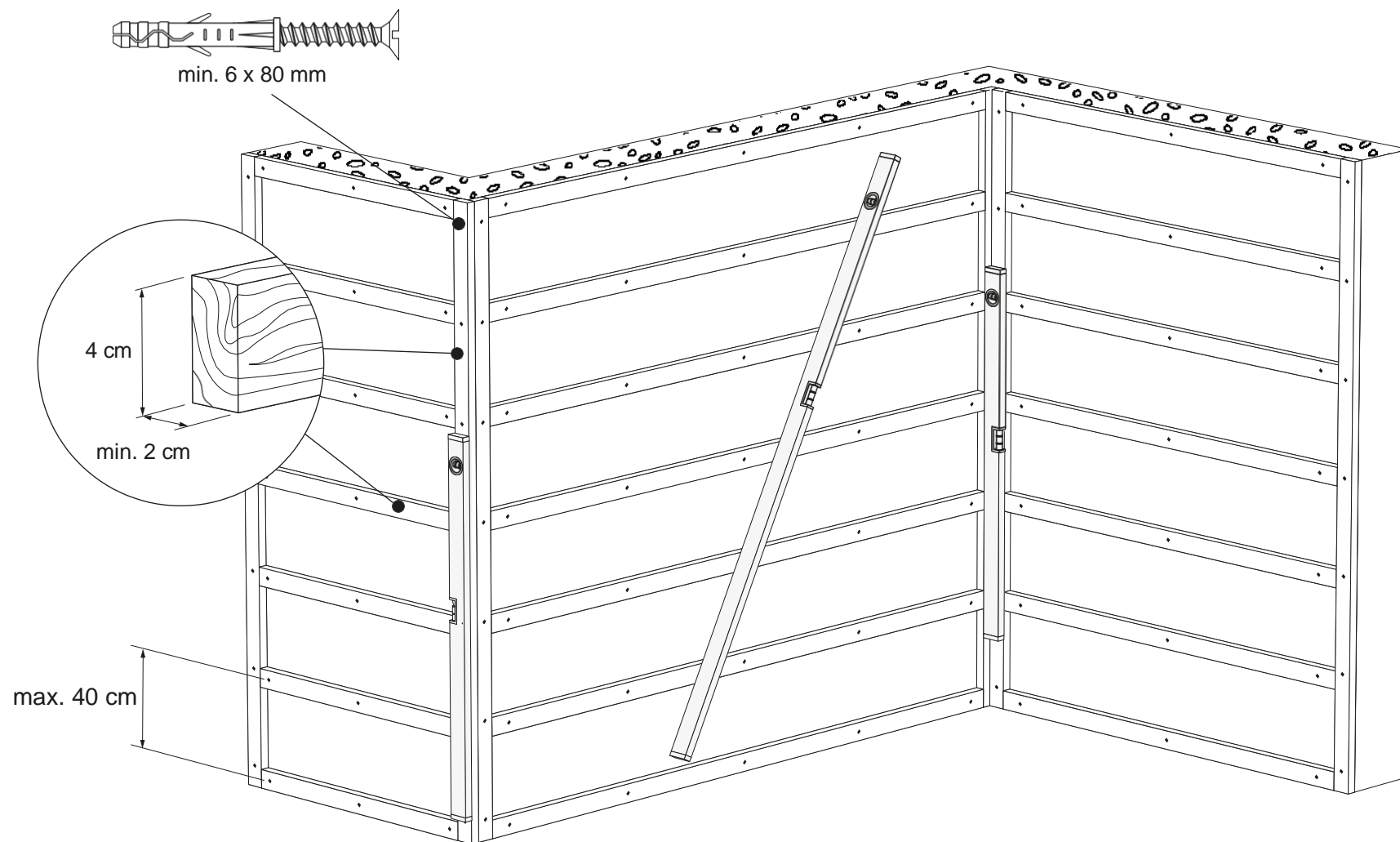


# Panely 270 cm

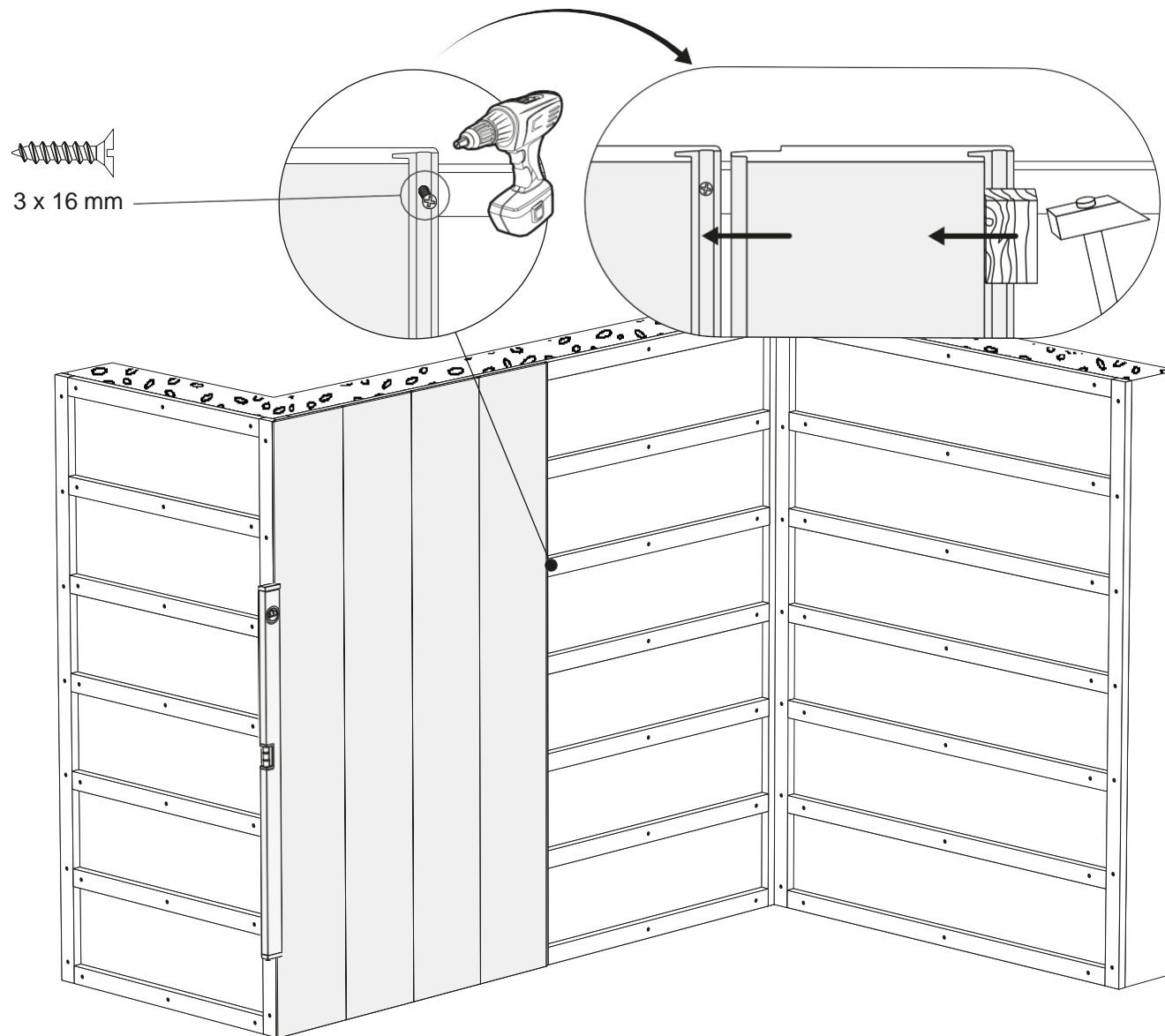
## Obkladové panely délky 270 cm - základní pravidla pro sestavování panelů a stanovení jejich pořadí



Obkladové panely délky 270 cm - montáž na rošt - vytvoření roštu



## Obkladové panely délky 270 cm - montáž na rošt - instalace panelů

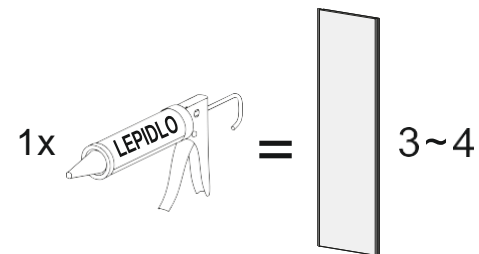
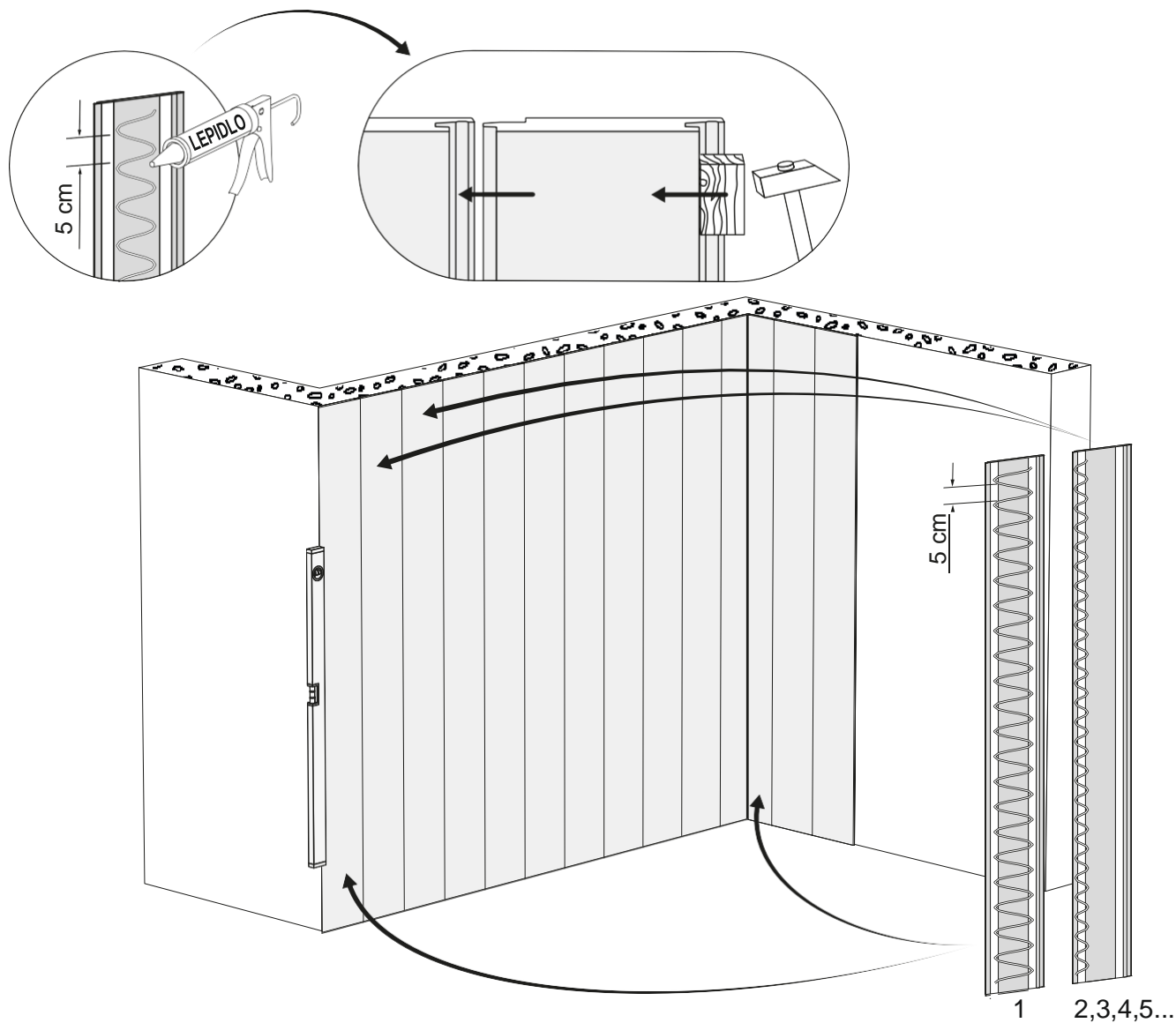


Panely opatrně dorážejte navzájem k sobě tak aby mezi nimi nezůstávaly žádné spáry.

Pro doklepnutí panelů k sobě použijte vždy dřevěný nebo plastový špalík, abyste kladivem nepoškodili hranu panelu nebo drážku!



## Obkladové panely délky 270 cm - montáž na lepidlo - instalace panelů



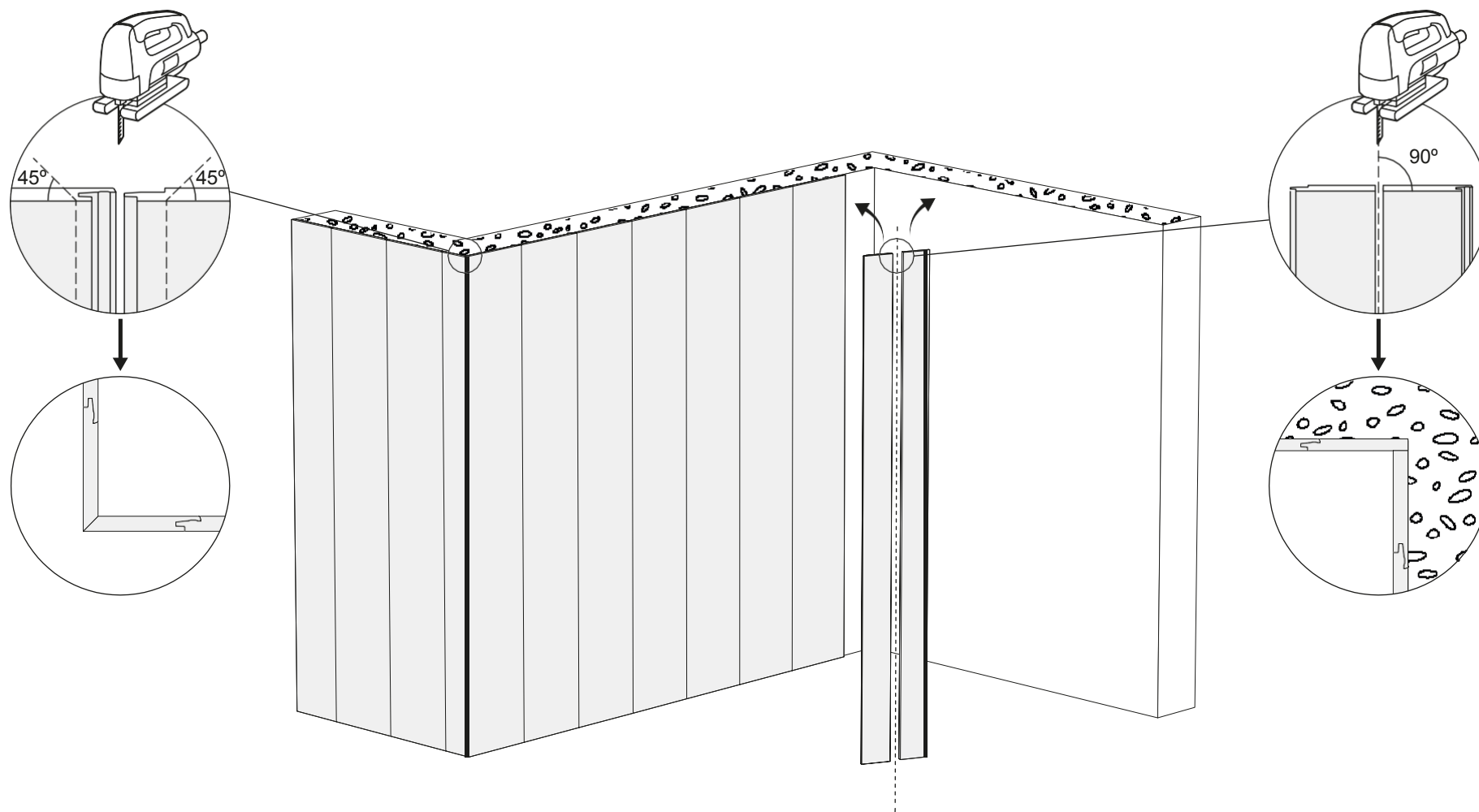
Při montáži na lepidlo musí být podklad hladký, pevný a důkladně zbavený nečistot a mastnoty, aby byla zajištěna dostatečná adheze (ideální podklad je beton, sádkarton nebo dlažba, opatřené vhodnou penetrací).

Na první panel na každé stěně naneste lepidlo vždy na celou jeho zadní plochu. Na každý další panel nanášejte lepidlo pouze podél hrany s perem (viz obrázek).

Panely opatrně dorážejte navzájem k sobě, tak aby mezi nimi nezůstávaly žádné spáry.

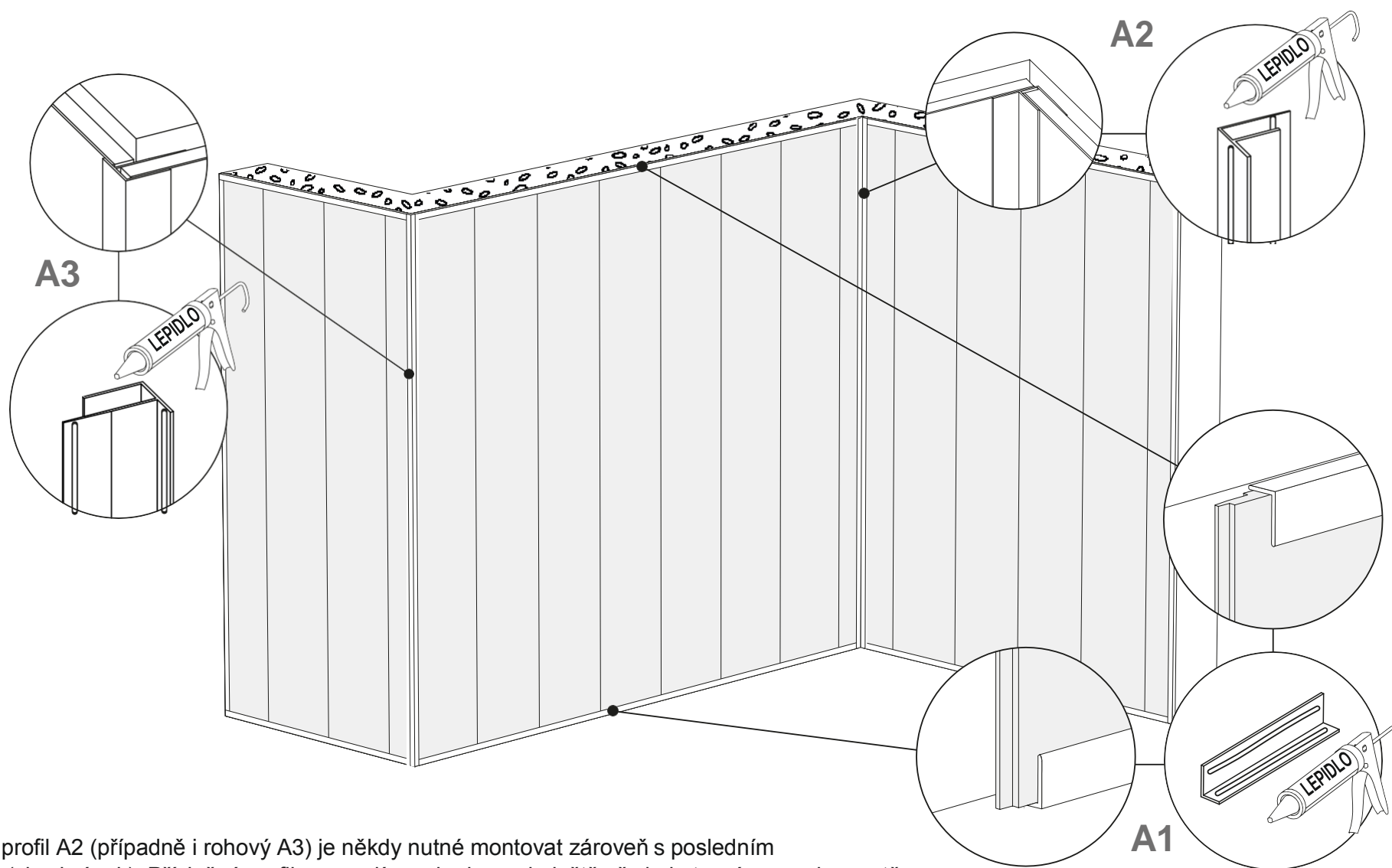
Pro doklepnutí panelů k sobě použijte vždy dřevěný nebo plastový špalík, abyste kladivem nepoškodili hranu panelu nebo drážku!

Obkladové panely délky 270 cm - úprava rohů a koutů bez doplňkových profilů



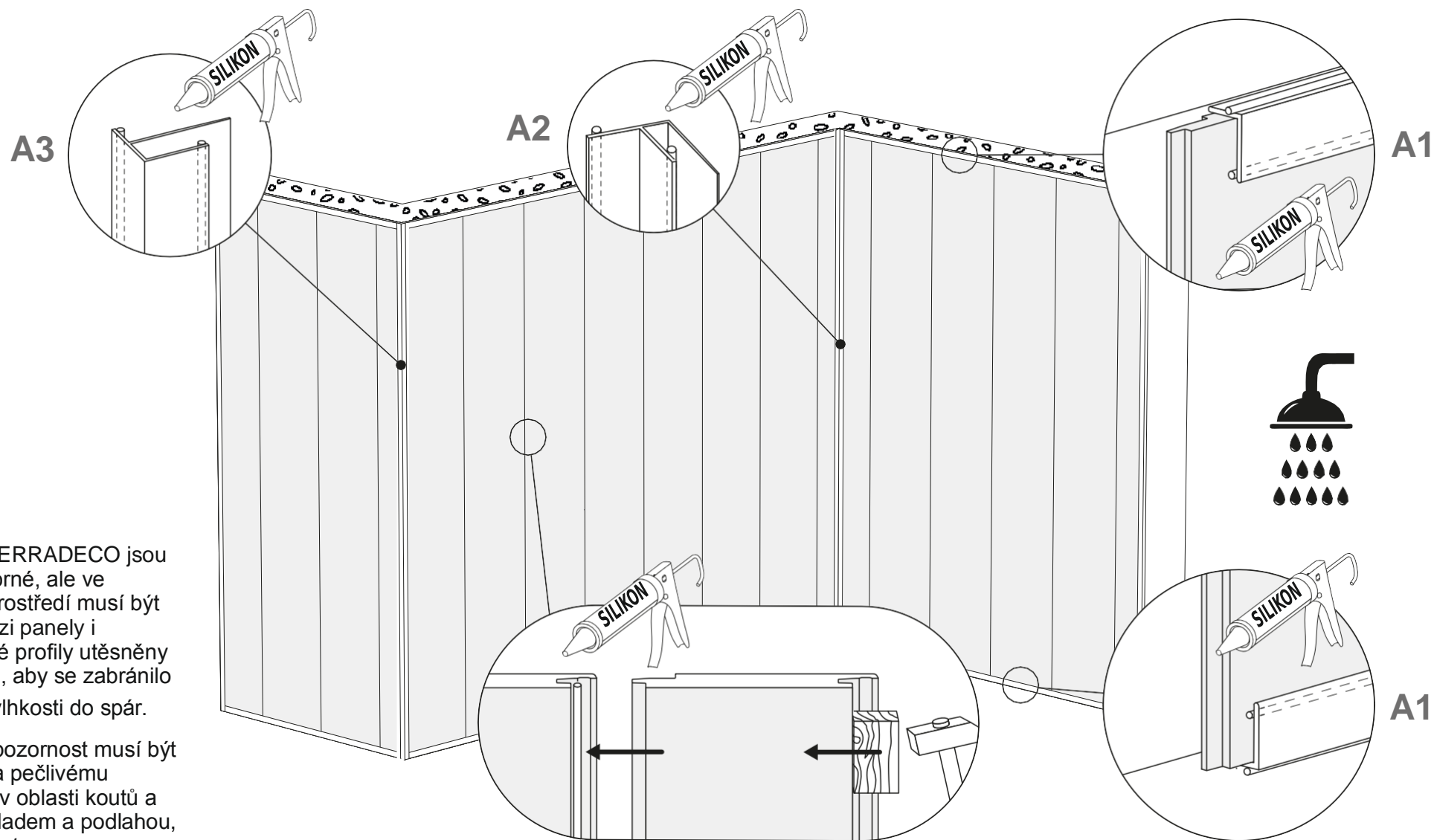
Vytvoření rohů a koutů bez použití doplňkových profilů vyžaduje více technických zkušeností.

## Obkladové panely délky 270 cm - úprava rohů a koutů pomocí doplňkových profilů



Koutový profil A2 (případně i rohový A3) je někdy nutné montovat zároveň s posledním panelem (viz obrázek). Příslušný profil se osadí na okraj panelu ještě před ukotvením panelu na stěnu.

## Obkladové panely délky 270 cm - úprava doplňkových profilů při instalaci ve vlhkém prostředí

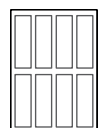
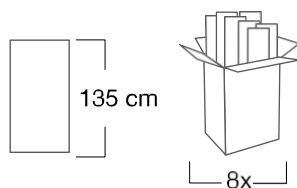


Panely KERRADECO jsou vodovzdorné, ale ve vlhkém prostředí musí být spoje mezi panely i doplňkové profily utěsněny silikonem, aby se zabránilo vniknutí vlhkosti do spár.

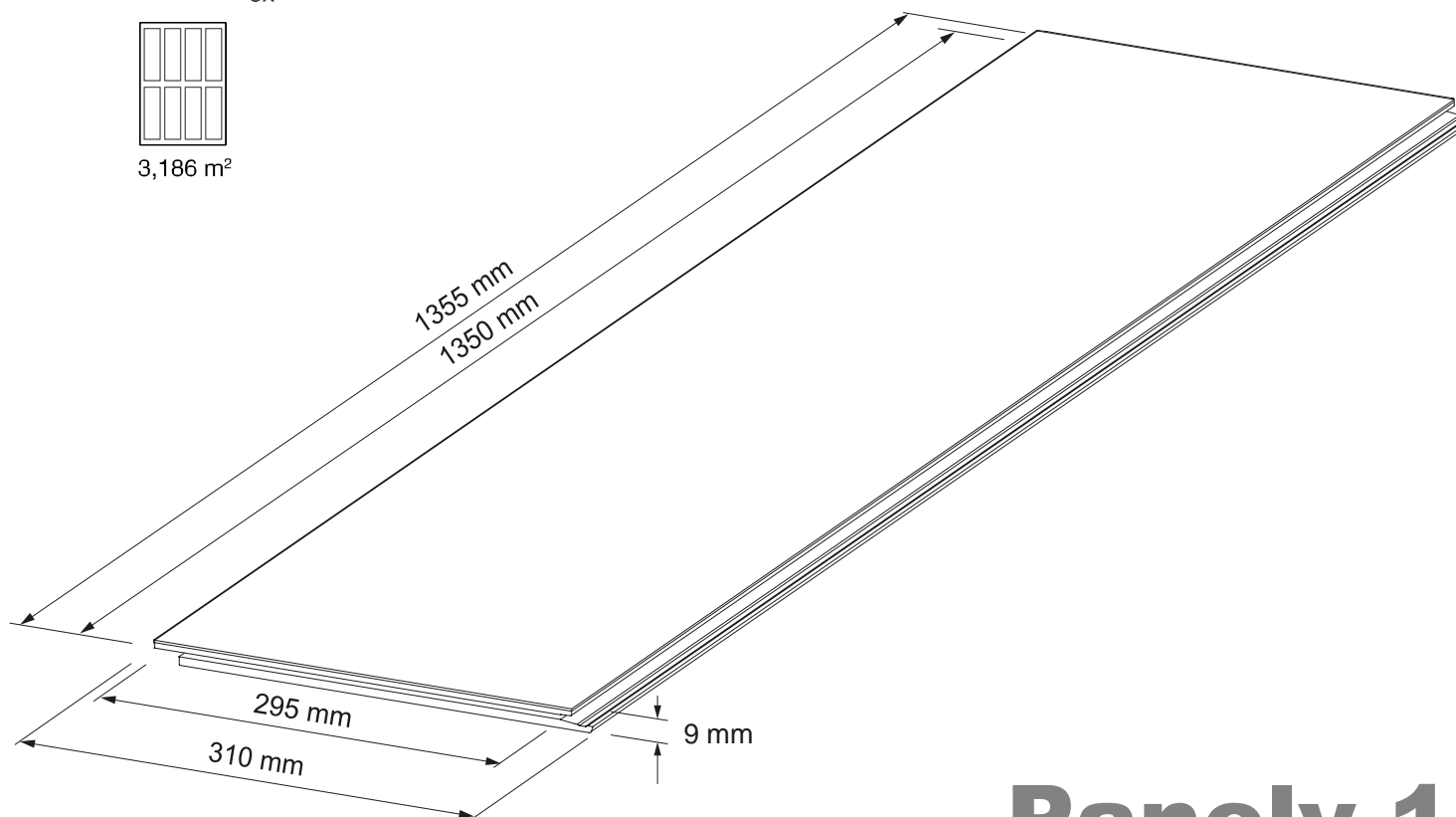
Zvláštní pozornost musí být věnována pečlivému utěsnění v oblasti koutů a mezi obkladem a podlahou, případně stropem.

## Obkladové panely délky 135 cm - vertikální instalace (svisle)

Stone Ivory  
Stone Misty  
Stone Moon  
Stone Anthracite  
Loft Rusty  
Loft Concrete  
Marble Botticino  
Concrete  
Scotch

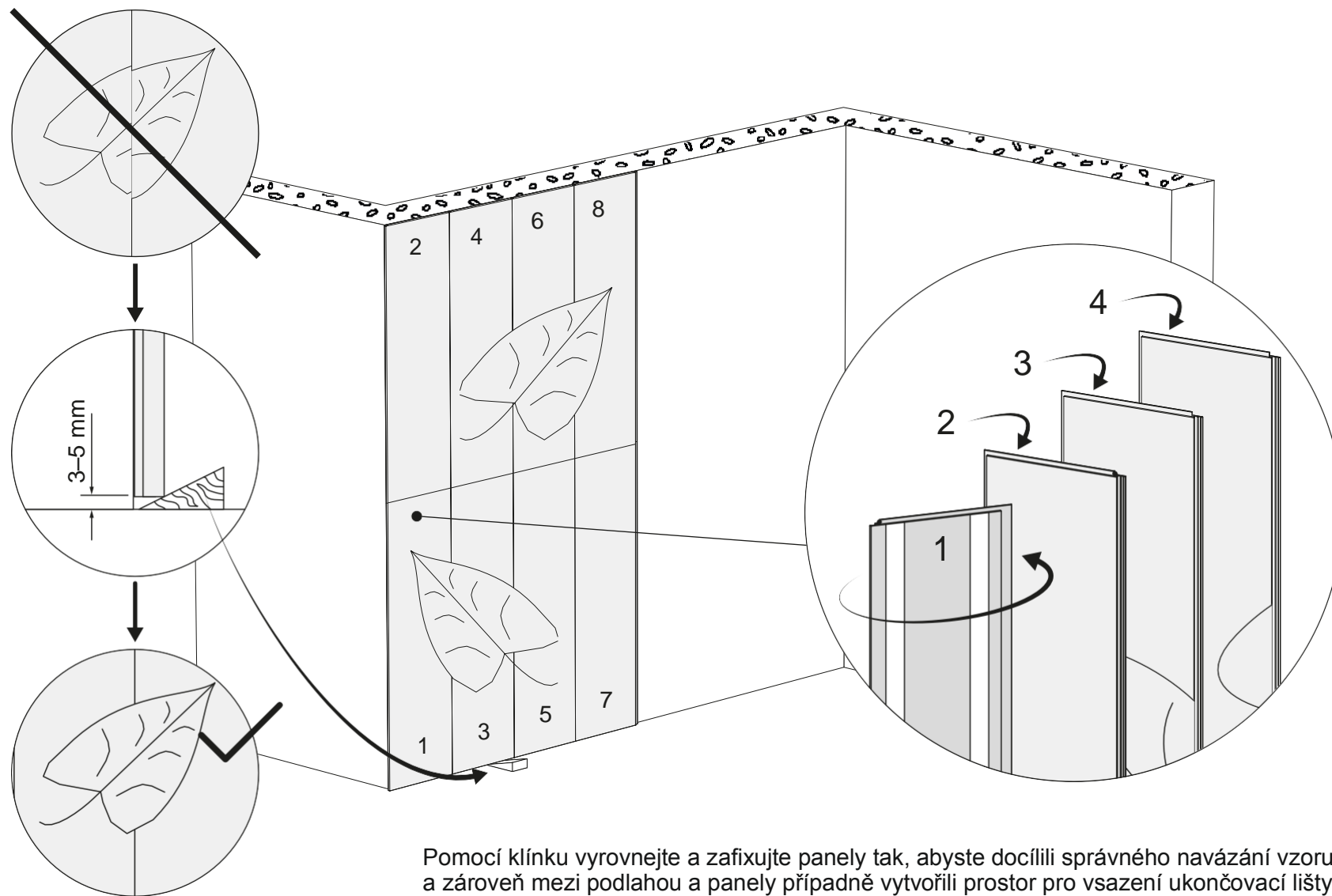


3,186 m<sup>2</sup>

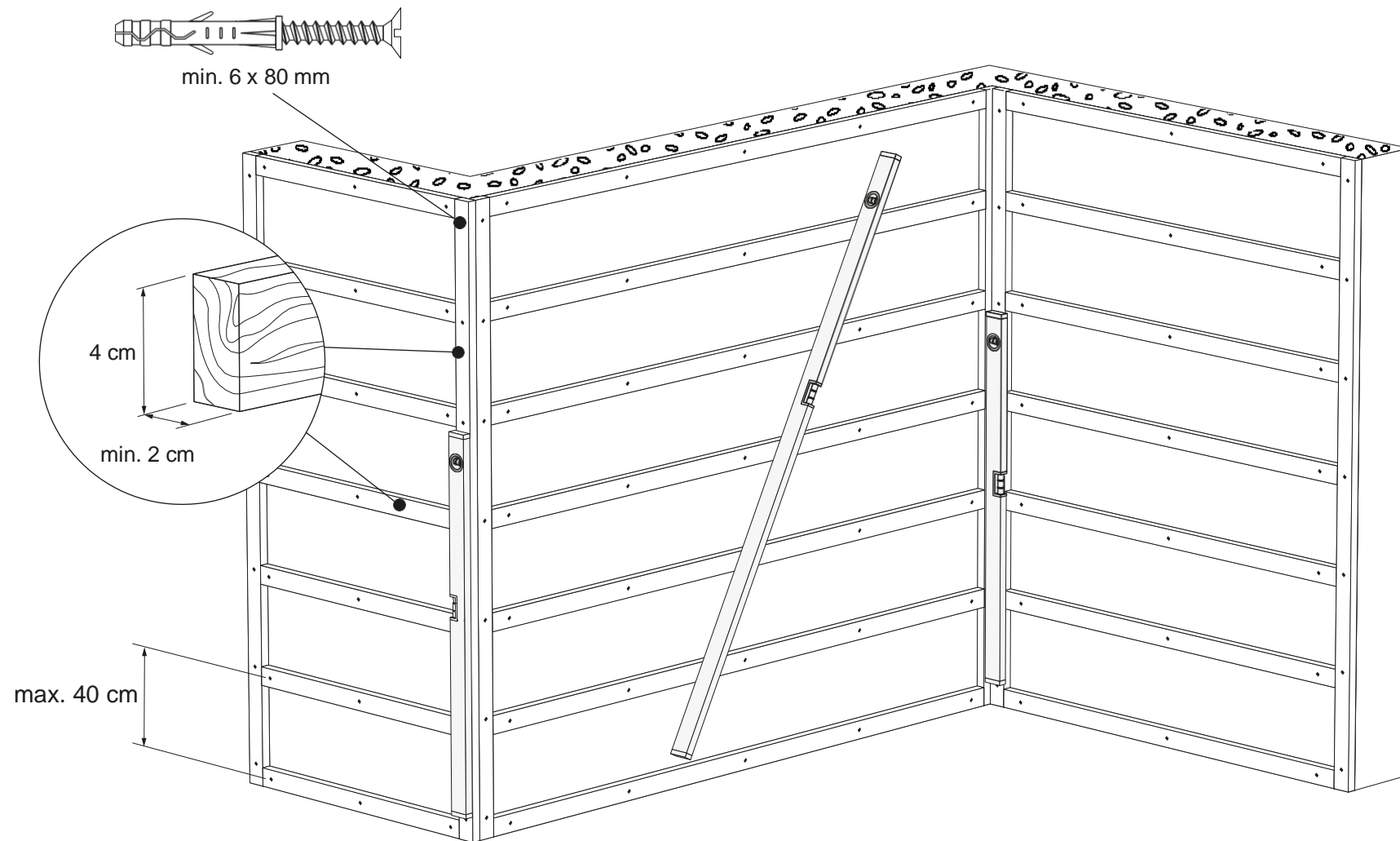


# Panely 135 cm instalace svisle

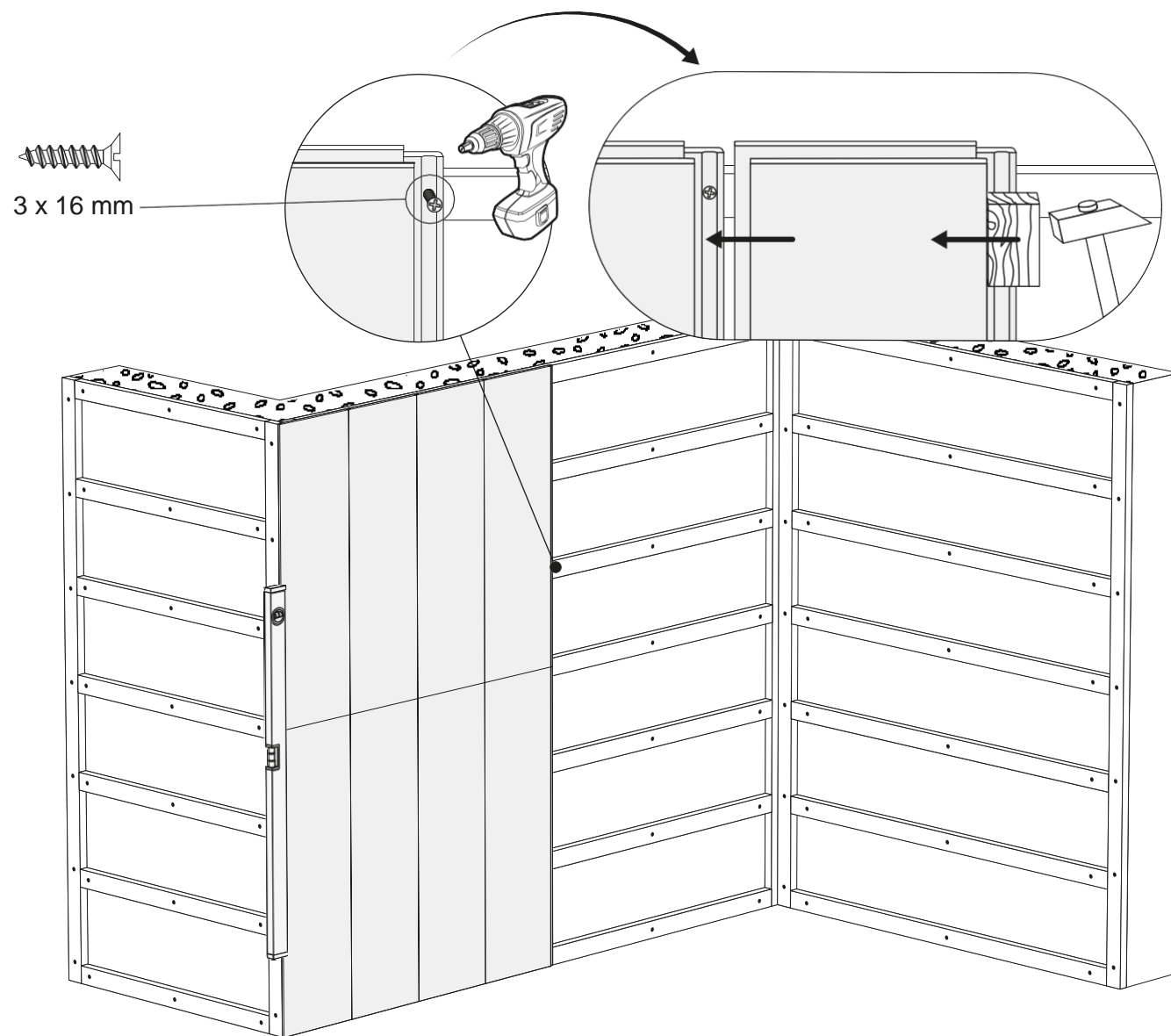
Obkladové panely délky 135 cm - vertikální instalace - základní pravidla pro sestavování panelů a stanovení jejich pořadí



Obkladové panely délky 135 cm - vertikální instalace - montáž na rošt - vytvoření roštu



## Obkladové panely délky 135 cm - vertikální instalace - montáž na rošt - instalace panelů

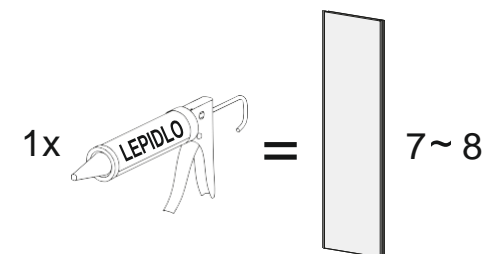
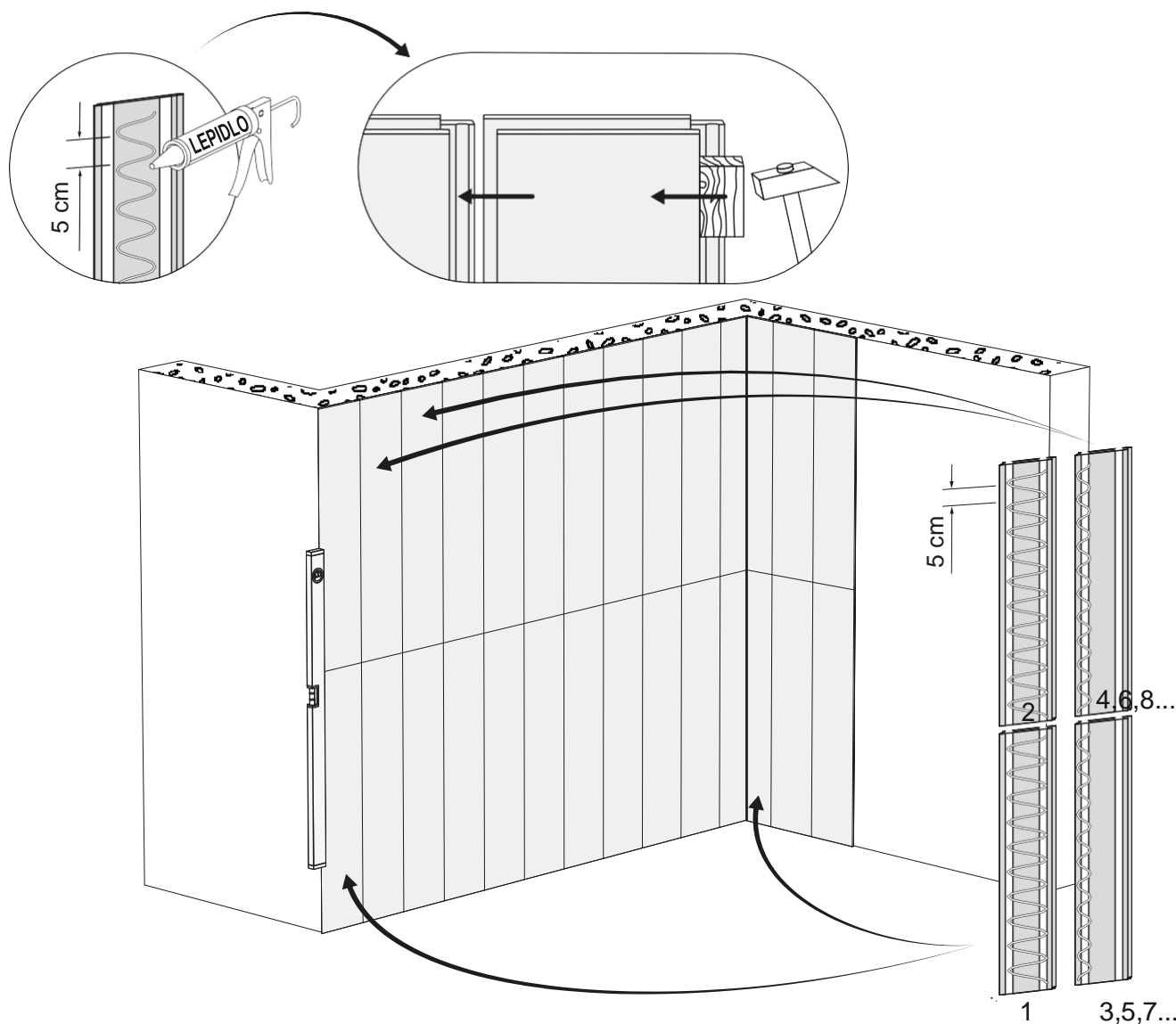


Panely opatrně dorážejte navzájem k sobě tak aby mezi nimi nezůstávaly žádné spáry.

Pro doklepnutí panelů k sobě použijte vždy dřevěný nebo plastový špalík, abyste kladivem nepoškodili hranu panelu nebo drážku!



## Obkladové panely délky 135 cm - vertikální instalace - montáž na lepidlo - instalace panelů



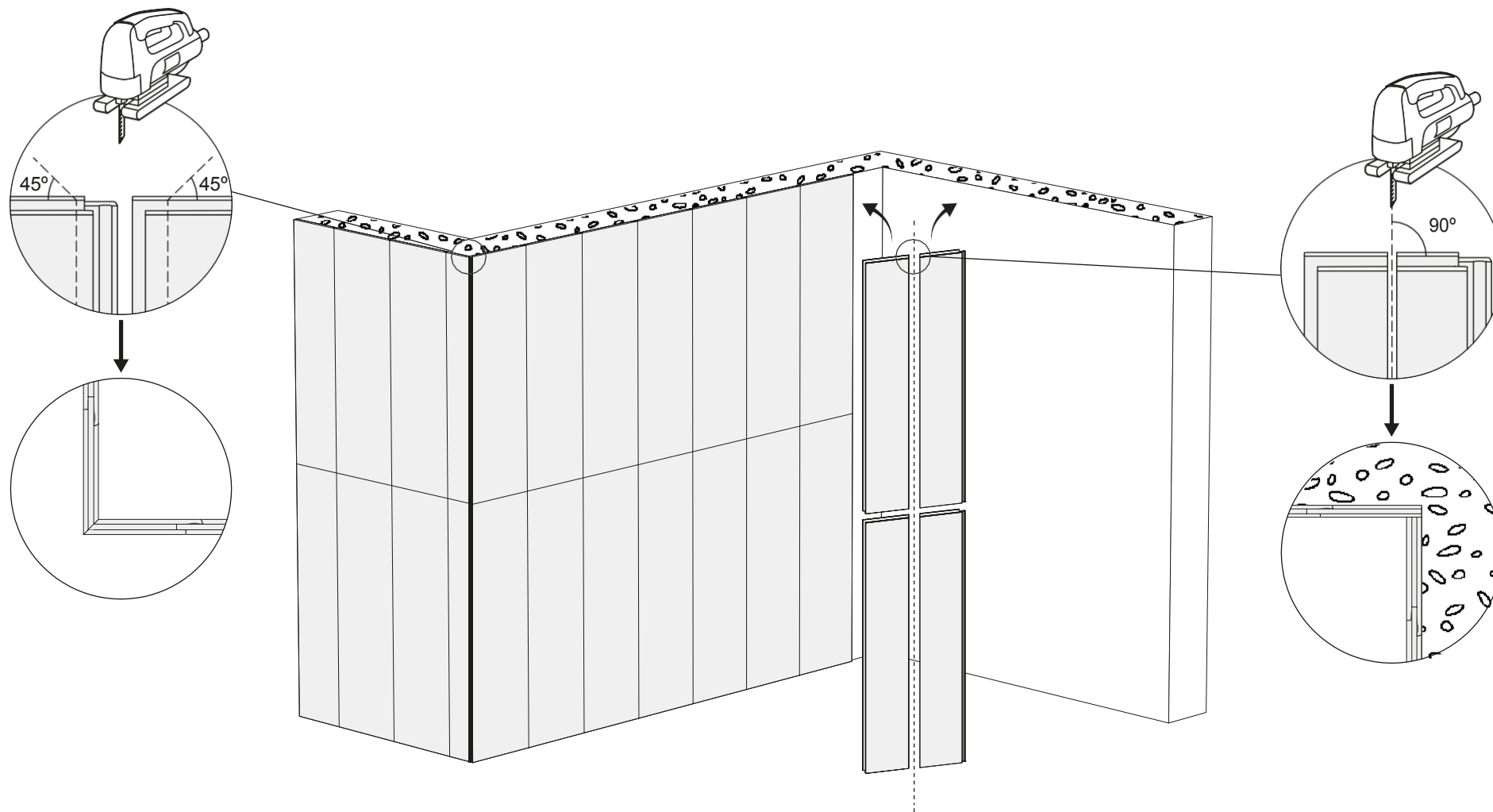
Při montáži na lepidlo musí být podklad hladký, pevný a důkladně zbavený nečistot a mastnoty, aby byla zajištěna dostatečná adheze (ideální podklad je beton, sádkarton nebo dlažba, opatřené vhodnou penetrací).

Na první panel na každé stěně naneste lepidlo vždy na celou jeho zadní plochu. Na každý další panel nanášíte lepidlo pouze podél hrany s perem (viz obrázek).

Panely opatrně dorážejte navzájem k sobě, tak aby mezi nimi nezůstávaly žádné spáry.

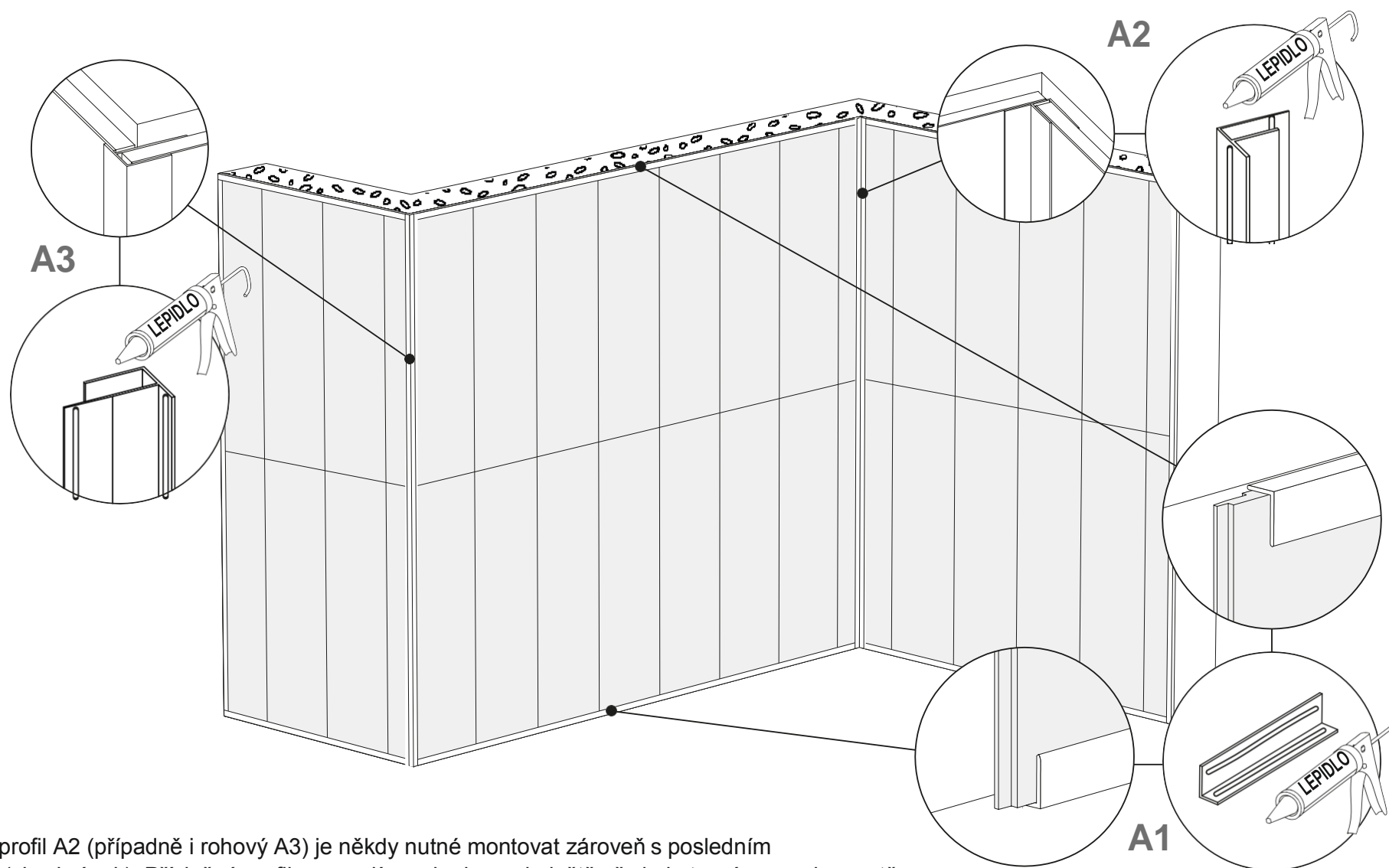
Pro doklepnutí panelů k sobě použijte vždy dřevěný nebo plastový špalík, abyste kladivem nepoškodili hranu panelu nebo drážku!

Obkladové panely délky 135 cm - vertikální instalace - úprava rohů a koutů bez doplňkových profilů



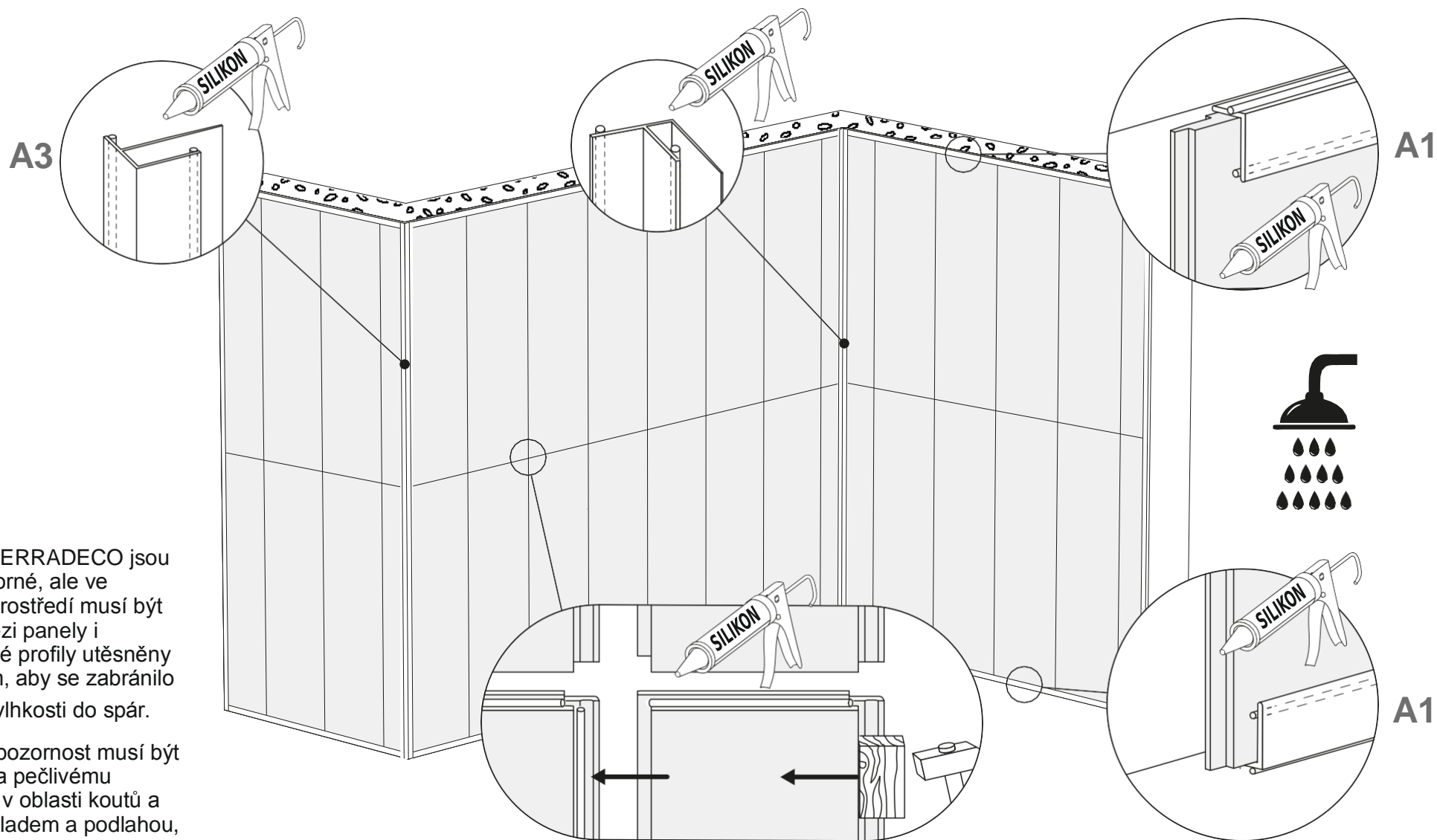
Vytvoření rohů a koutů bez použití doplňkových profilů vyžaduje více technických zkušeností.

## Obkladové panely délky 135 cm - vertikální instalace - úprava rohů a koutů pomocí doplňkových profilů



Koutový profil A2 (případně i rohový A3) je někdy nutné montovat zároveň s posledním panelem (viz obrázek). Příslušný profil se osadí na okraj panelu ještě před ukotvením panelu na stěnu.

## Obkladové panely délky 135 cm - vertikální instalace - úprava doplňkových profilů při instalaci ve vlhkém prostředí

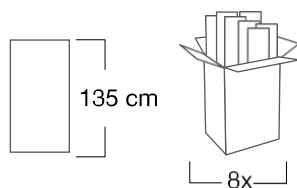


Panely KERRADECO jsou vodovzdorné, ale ve vlhkém prostředí musí být spoje mezi panely i doplňkové profily utěsněny silikonem, aby se zabránilo vniknutí vlhkosti do spár.

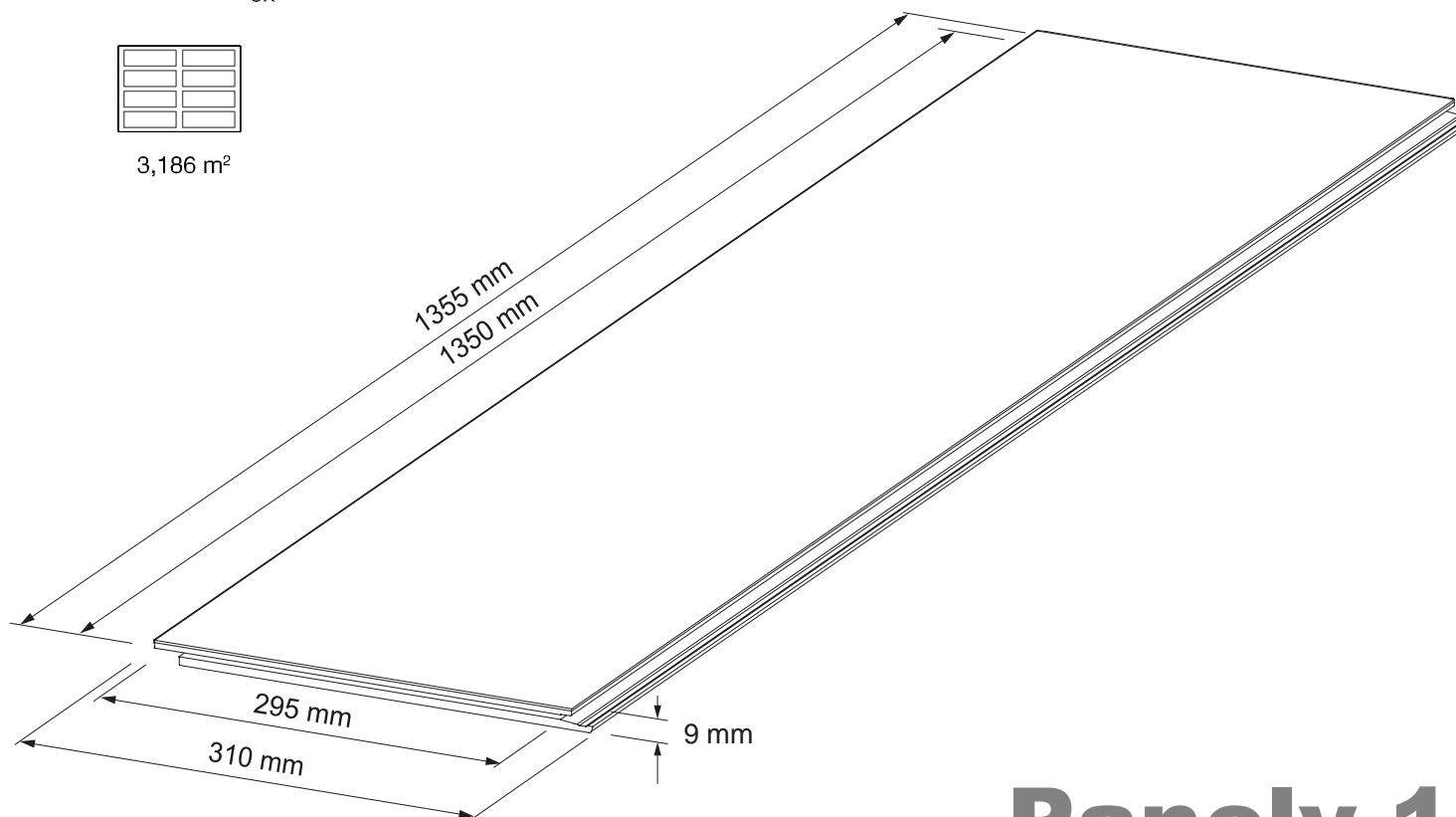
Zvláštní pozornost musí být věnována pečlivému utěsnění v oblasti koutů a mezi obkladem a podlahou, případně stropem.

## Obkladové panely délky 135 cm - horizontální instalace (vodorovně)

Stone Ivory  
Stone Misty  
Stone Moon  
Stone Anthracite  
Loft Rusty  
Loft Concrete  
Marble Botticino  
Concrete  
Scotch

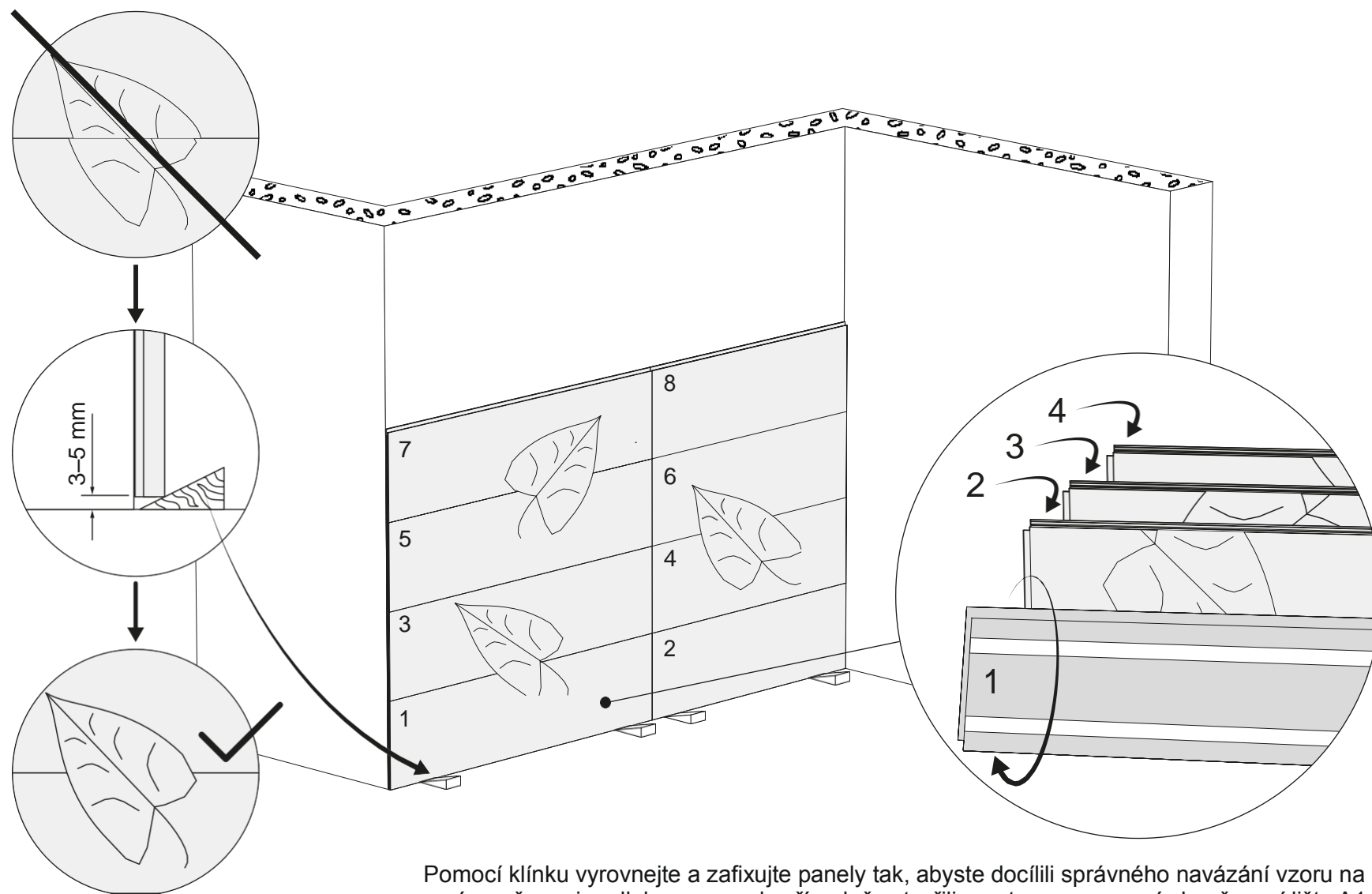


3,186 m<sup>2</sup>



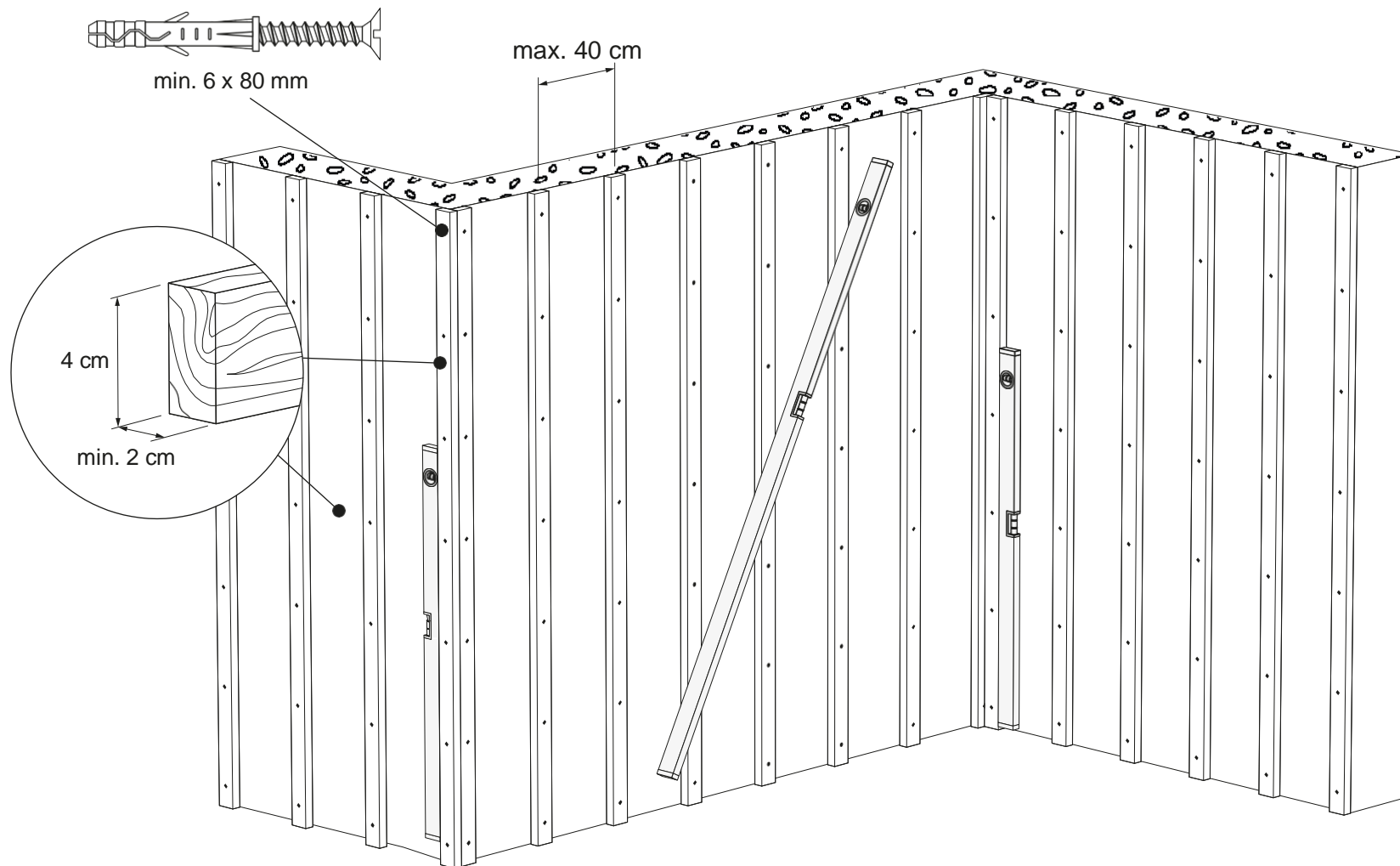
# Panely 135 cm instalace horizontálně

## Obkladové panely délky 135 cm - horizontální instalace - základní pravidla pro sestavování panelů a stanovení jejich pořadí

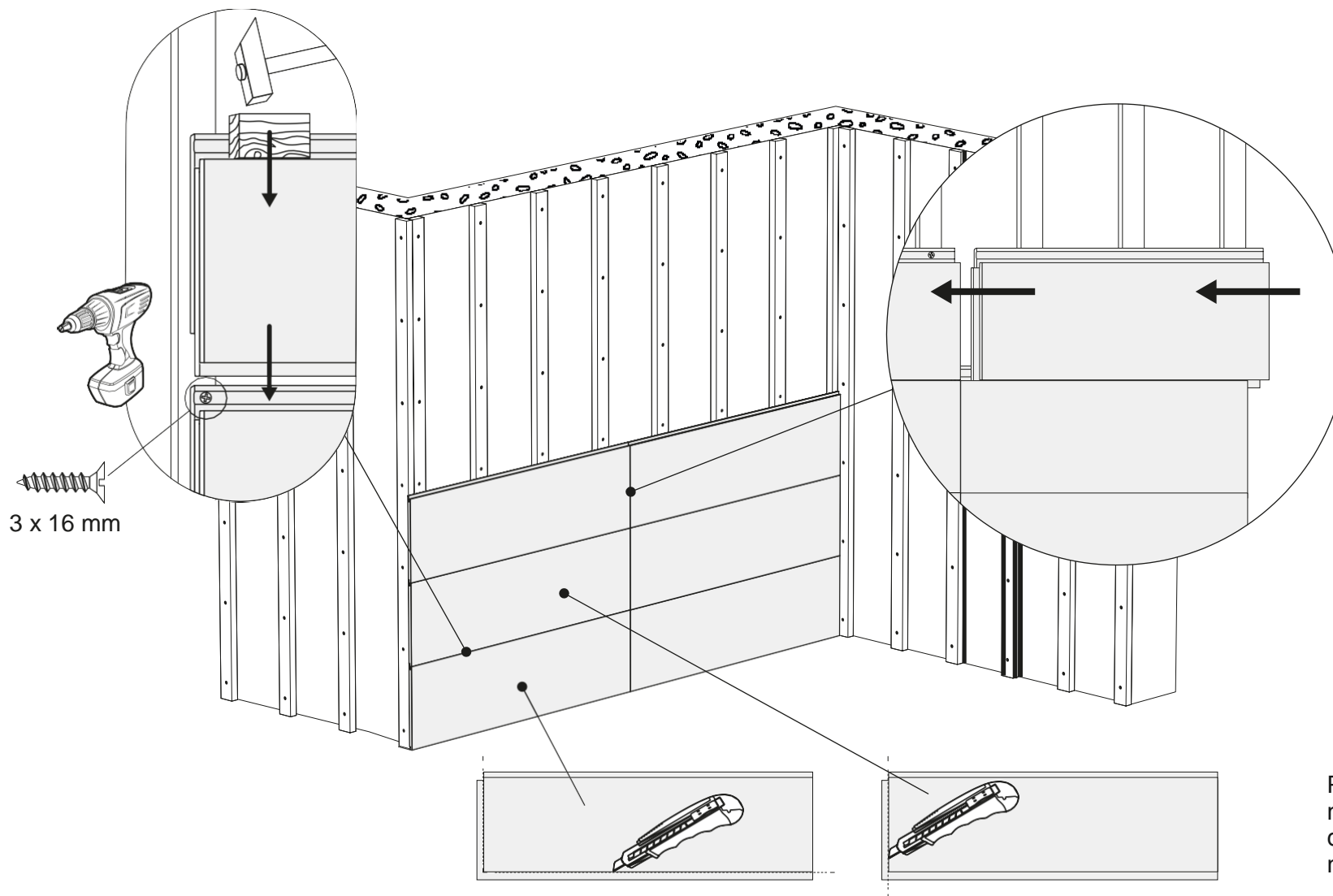


Pomocí klínku vyrovnejte a zafixujte panely tak, abyste docílili správného navázání vzoru na panelech a zároveň mezi podlahou a panely případně vytvořili prostor pro vsazení ukončovací lišty A1.

Obkladové panely délky 135 cm - horizontální instalace - montáž na rošt - vytvoření roštu



## Obkladové panely délky 135 cm - horizontální instalace - montáž na rošt - instalace panelů



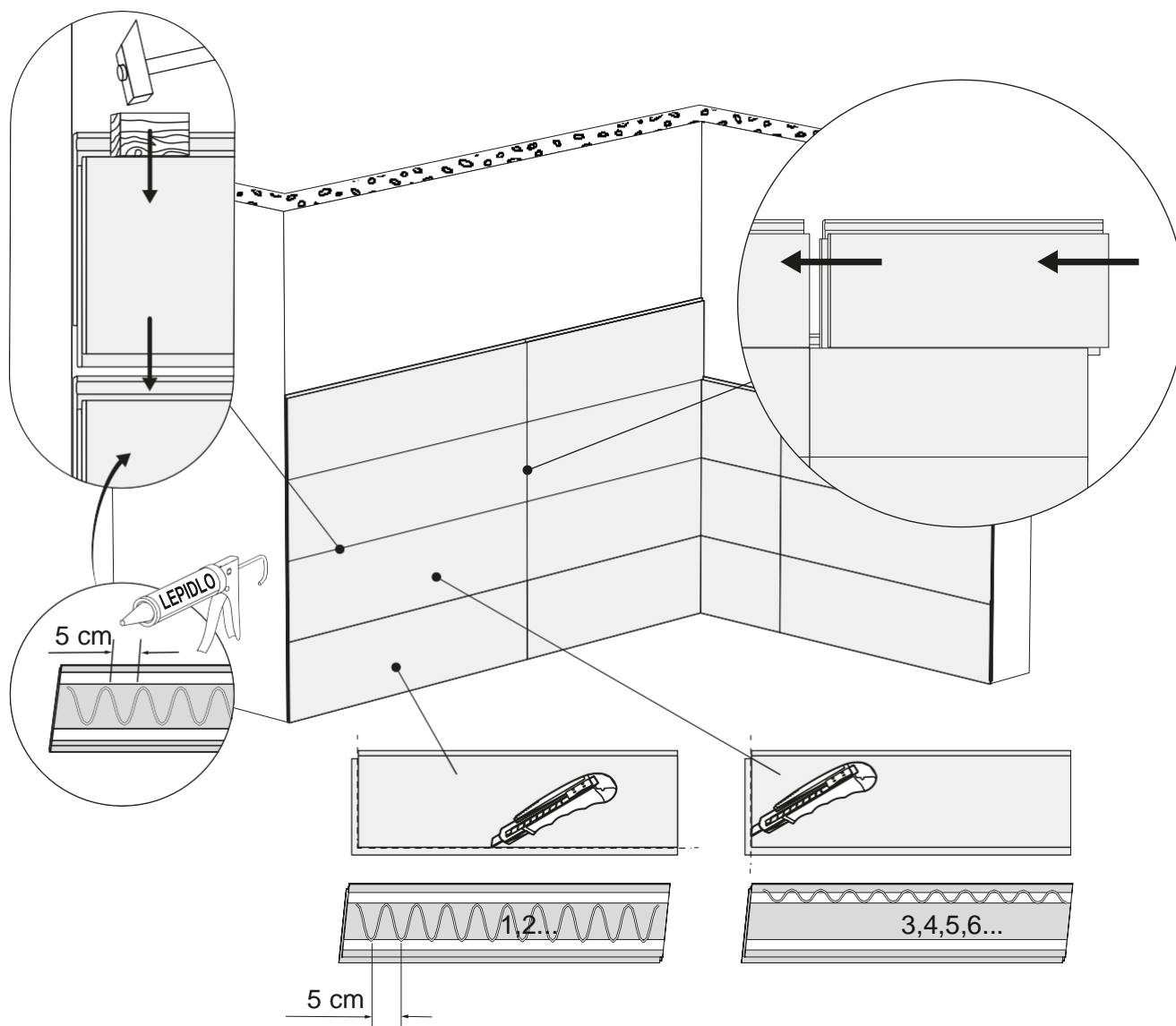
Panely opatrně dorážejte navzájem k sobě tak aby mezi nimi nezůstávaly žádné spáry.

Pro doklepnutí panelů k sobě použijte vždy dřevěný nebo plastový špalík, abyste kladivem nepoškodili hranu panelu nebo drážku!

Před instalací prvního panelu na stěnu seřízněte pero nebo drážku pomocí ořezávacího nože (viz obrázek).



## Obkladové panely délky 135 cm - horizontální instalace - montáž na lepidlo - instalace panelů



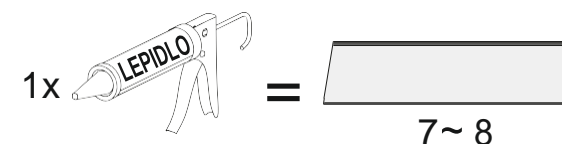
Při montáži na lepidlo musí být podklad hladký, pevný a důkladně zbavený nečistot a mastnoty, aby byla zajištěna dostatečná adheze (ideální podklad je beton, sádkokarton nebo dlažba, opatřené vhodnou penetrací).

Na první panel na každé stěně naneste lepidlo vždy na celou jeho zadní plochu. Na každý další panel nanášejte lepidlo pouze podél hrany s perem (viz obrázek).

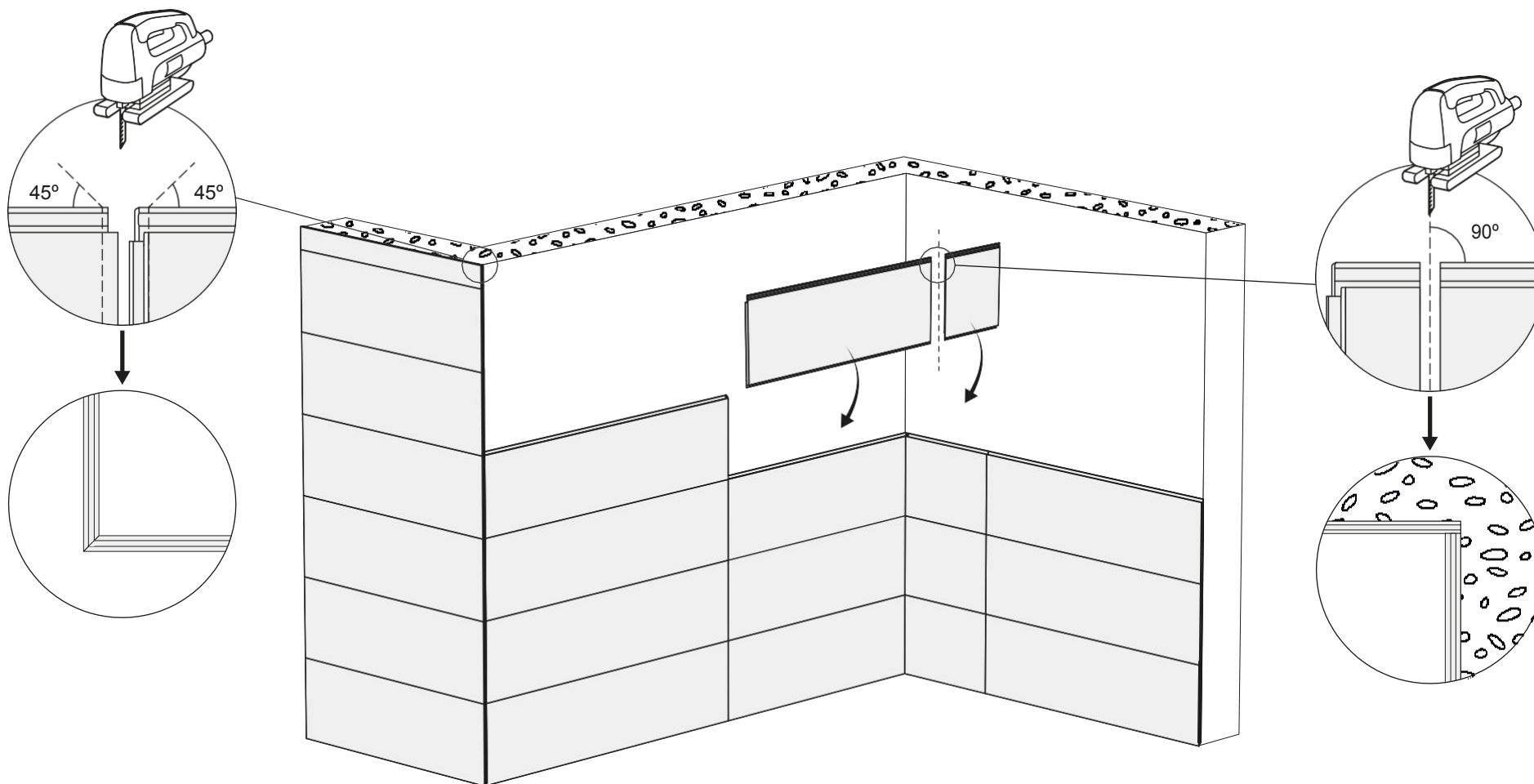
Panely opatrně dorážejte navzájem k sobě, tak aby mezi nimi nezůstávaly žádné spáry.

Pro doklepnutí panelů k sobě použijte vždy dřevěný nebo plastový špalík, abyste kladivem nepoškodili hranu panelu nebo drážku!

Před instalací prvního panelu na stěnu seřízněte pero nebo drážku pomocí ořezávacího nože (viz obrázek).

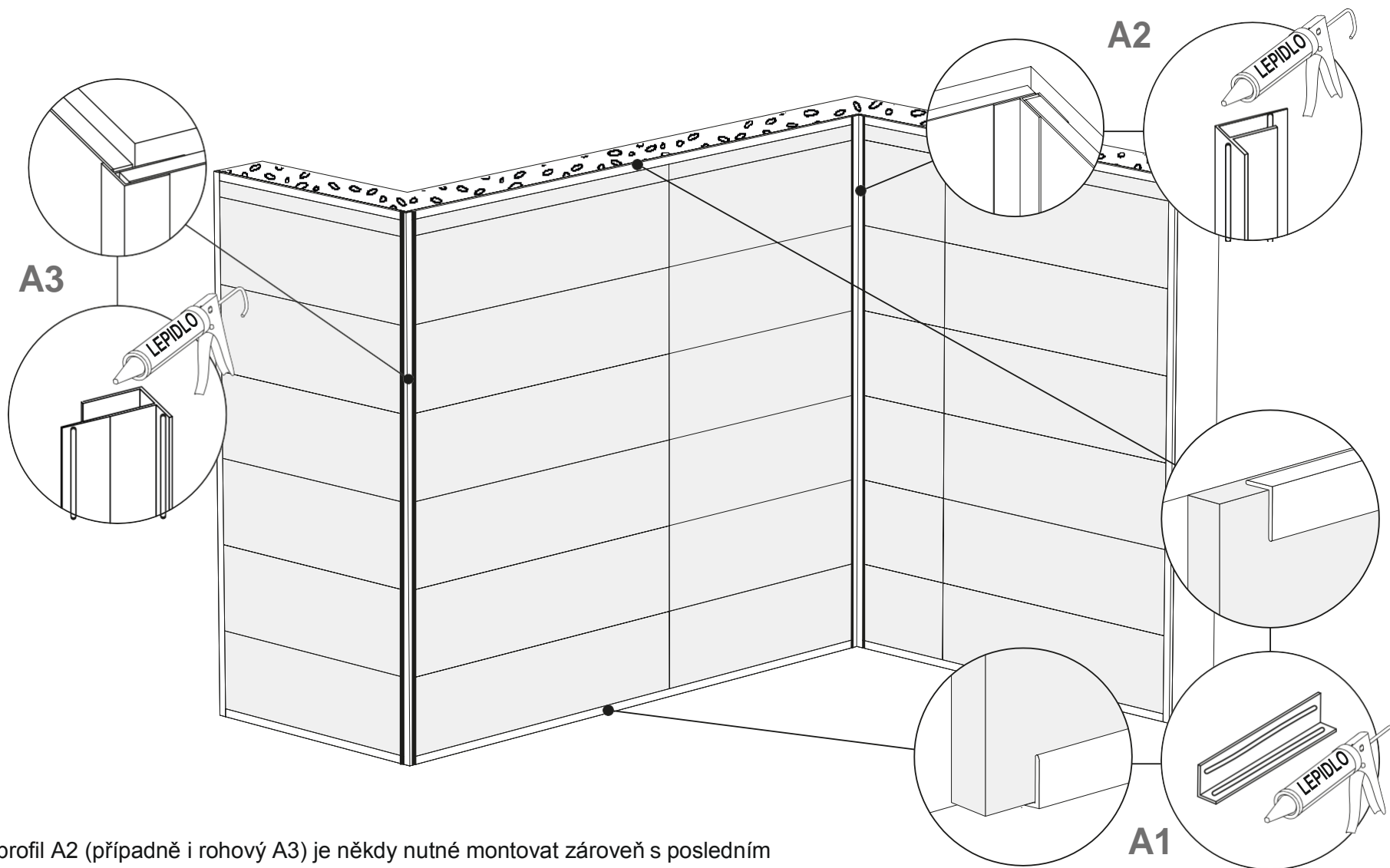


Obkladové panely délky 135 cm - horizontální instalace - úprava rohů a koutů bez doplňkových profilů



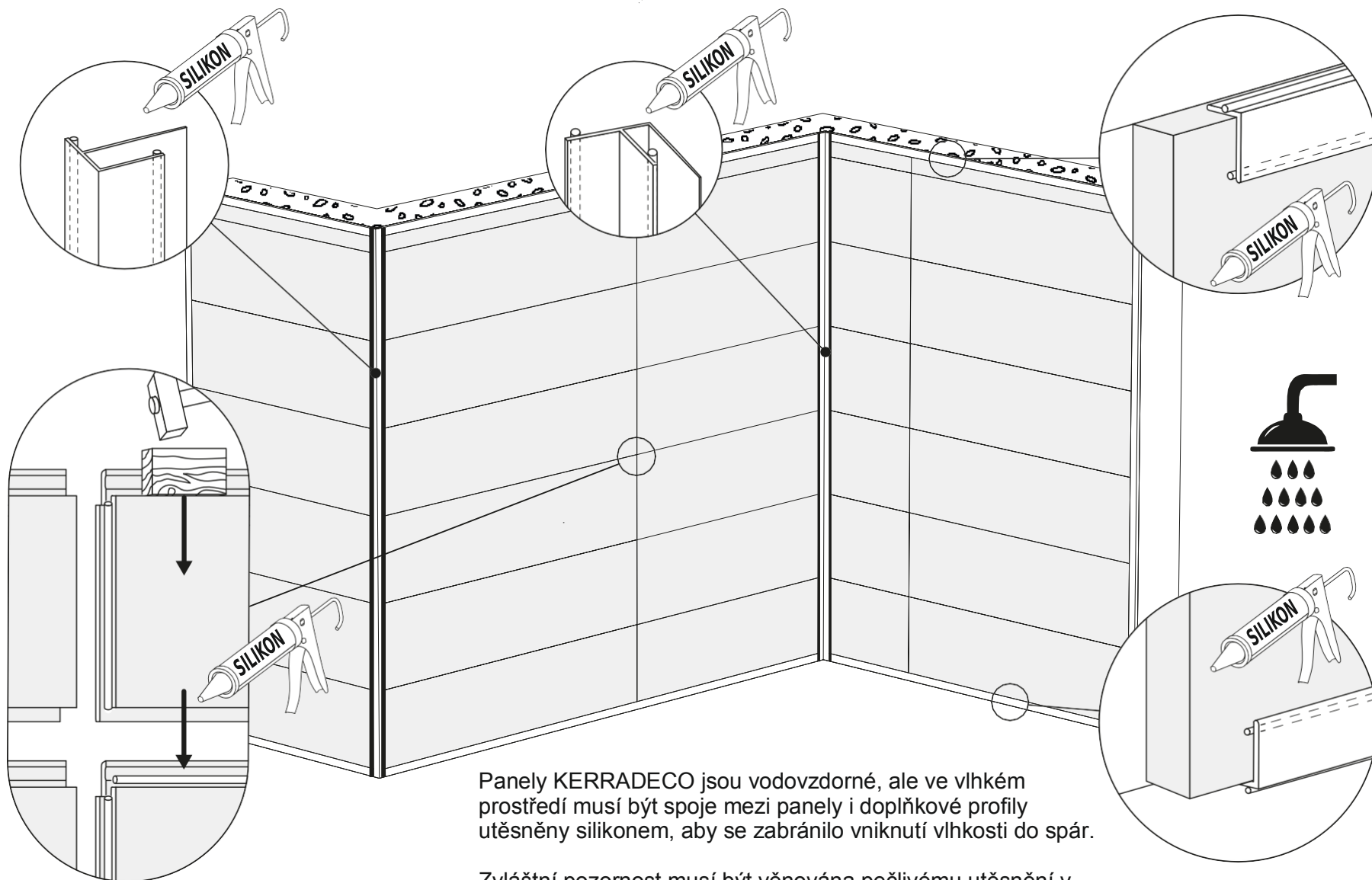
Vytvoření rohů a koutů bez použití doplňkových profilů vyžaduje více technických zkušeností.

## Obkladové panely délky 135 cm - horizontální instalace - úprava rohů a koutů pomocí doplňkových profilů



Koutový profil A2 (případně i rohový A3) je někdy nutné montovat zároveň s posledním panelem (viz obrázek). Příslušný profil se osadí na okraj panelu ještě před ukotvením panelu na stěnu.

Obkladové panely délky 135 cm - horizontální instalace - úprava doplňkových profilů při instalaci ve vlhkém prostředí



Panely KERRADECO jsou vodovzdorné, ale ve vlhkém prostředí musí být spoje mezi panely i doplňkové profily utěsněny silikonem, aby se zabránilo vniknutí vlhkosti do spár.

Zvláštní pozornost musí být věnována pečlivému utěsnění v oblasti koutů a mezi obkladem a podlahou, případně stropem.